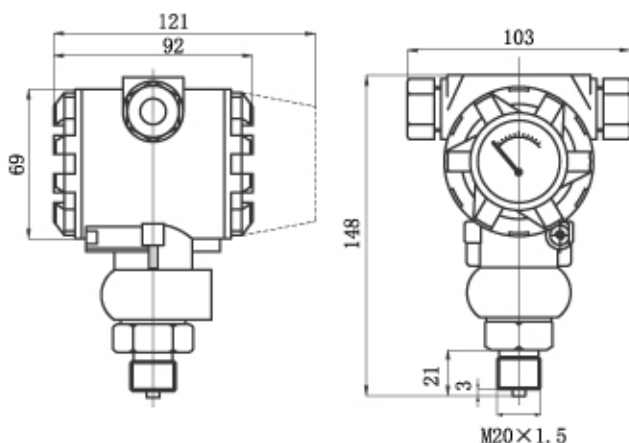




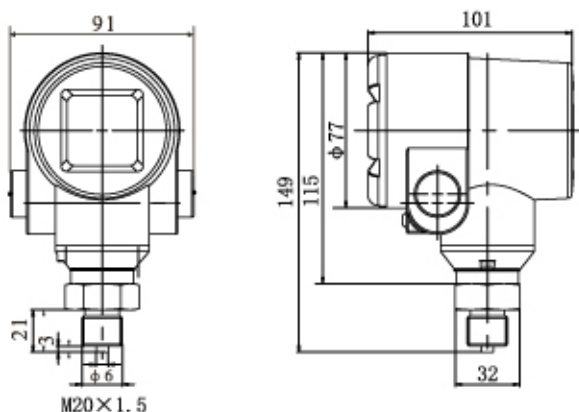
外观图



外形尺寸



CYG2000 压力变送器标准外形图



CYG2000 S 智能型压力变送器外形图

CYG2000 接线盒压力变送器

引进美国专利技术，选配了高精度的敏感元件，经严格的工艺过程制造而成。

产品型号

- ◆ CYG2000 接线盒压力变送器
- ◆ CYG2000-S 智能型压力变送器

测量范围

- ◆ 表压：0~5kPa~3.5MPa
- ◆ 绝压：0~10kPa~120MPa
- ◆ 密封表压：0~2.0MPa~120MPa
- ◆ 负压：-100kPa~700kPa

主要特点

- ◆ 直接过程连接
- ◆ 体积小重量轻
- ◆ 零位可迁移
- ◆ 阻尼可调节
- ◆ 抗射频干扰
- ◆ 过电压保护

温度范围

- 环境温度：-20℃~85℃
- 标准介质温度：-20℃~85℃
- 扩张介质温度：-40℃~120℃
- 存贮温度：-40℃~120℃

精度

- 标准精度0.25%、0.5%；最高精度可达0.05%FSO
- 其中重复性≤0.05%BFSL；迟滞性≤0.05%BFSL
- 零位基本偏差：±0.5%FSO
- 满程基本偏差：±0.5%FSO



CYG2000

接线盒压力变送器选型表

CYG2000	接线盒压力变送器	
	代号	量程
	B	0~5kPa~40Mpa
	C	0~40Mpa~120Mpa
	代号	精度等级
	JB	0.1% (量程大于200kPa)
	JA	0.25%(量程大于100kPa)
	MA	0.5%
	代号	信号输出
	E1	4~20mADC 两线制
	E2	0~20mADC 三线制
	E3	0~20mADC 四线制
	E4	0~10mADC 三线制
	E5	0~10mADC 四线制
	K1	1~5VDC
	K2	0~5VDC
	S	4~20mADC 智能型
	H	4~20mADC 智能型带HART协议
	代号	压力连接
	A1	M20×1.5阳螺纹
	A6	用户提供接口标准
	代号	选件(不选择不填)*
	M1	0~100%线性指示表
	M3	3位半数字显示表
	P	电池供电(5伏)
	A	绝压测量
	F	负压测量
	i	本质安全型(ExiaIICT6)
	d	隔爆型(ExdIIBT4)
	Z	阻尼器
	R	散热器
	Q	用户约定
CYG2000 B(0~6kPa) MA E1 A1 M3		选型举例

*非所有选项组合有效,详情可向生产厂咨询。