

CYG500 系列微型、薄型动态压力传感器

CYG500系列综述

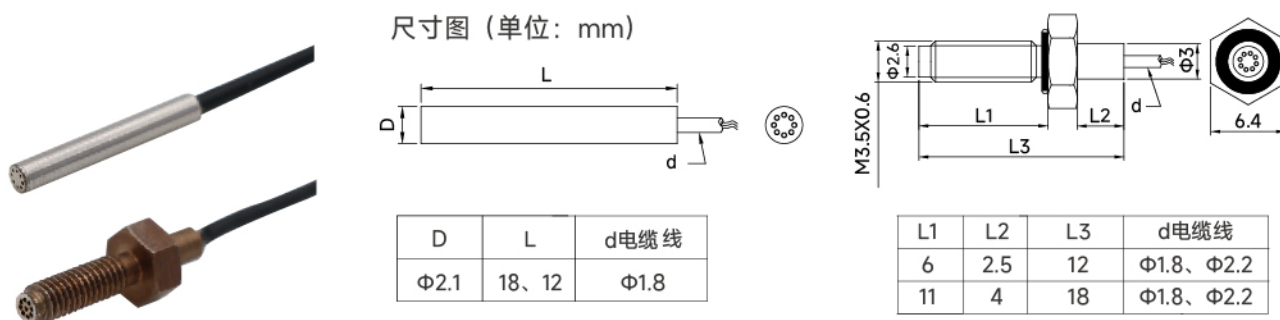
CYG500系列为我公司硅压阻式微型、薄型动态压力传感器，采用先进的MEMS技术设计制造，具有优良的动态响应能力，测量精度高、稳定性好。

其中，微型产品CYG502、503、504专为空气动力学研究而开发设计，尺寸小、不扰动流场、动态响应优良，适用于发动机进气道、风洞模型等脉动压力测量；CYG505、506专为水流动力学研究而开发设计，尺寸小、对流场扰动小、灵敏度高、动态响应优良，适用于水工缩模脉动压力测量；CYG507、508是高频动态压力传感器CYG401的微型化封装产品，适用于小容积体内燃爆测试等要求小尺寸安装的动态压力测量；CYG571专为岩土力学及土木工程研究而开发设计，适用于小尺寸模型中渗透水压力测量。

薄型产品CYG511、512、513、514专为空气动力学研究中，模型只能表面贴装传感器而开发设计的，薄型化设计基本不影响流场的测量；CYG515、516、522专为水流动力学研究中，模型无法开孔安装而设计的薄型水工动态压力传感器，基本不影响流场的测量。

CYG502超微型压力传感器(绝压)

采用MEMS压力敏感元件，线性精度高、温度漂移小。硅硅直接键合技术及倒V型槽设计，实现了可利用芯片薄膜尺寸的最佳化，使其成为我公司目前推出产品中尺寸最小的压力传感器。



可选量程	50、100、160、250、400、600、1000、1600、2500、4000kPa绝对压力	
固有频率	> 200kHz	
供电方式	传感器：恒流（1mA、1.5mA）或恒压12VDC 变送器：±15VDC、12~24VDC	
输出方式	差分毫伏信号 配有放大器，标准值0~5V	
传感器满量程输出	最小值30mV 典型值80mV 最大值130mV	
输入输出阻抗	3 kΩ ~ 6 kΩ	
工作温度	-40°C~85°C或-55°C~125°C（有特殊温区可订制）	
存储温度	-55°C~125°C	
补偿温度	10°C~70°C（有特殊温区可订制）	
过载能力	额定量程的200%	
测量介质	无腐蚀、干燥、洁净的气体	
变送器精度	0.5%	1.0%
传感器精度	0.25%	0.50%
非线性	±0.2% ~ ±1%	
零点时漂	0.1mv/8h	0.2 mv/8h
零位温度系数	0.02%FS/°C	0.05%FS/°C
灵敏度温度系数	0.02%FS/°C	0.05%FS/°C

选型表

CYG	1502	变送器选型		
	502	传感器选型		
	代号	压力类型		
	A	绝压		
	代号	量程		
	()	例: (0 ~ 1MPa)		
	代号	精度等级		
	P3	0.25%		
	P4	0.5%		
	P5	1.0%		
	代号	探针型/螺纹型		
	L	探针型		
	M	螺纹型		
	代号	尺寸大小		
	1	Φ2.1、12mm长/ M3.5×0.6、12mm长		
	2	Φ2.1、18mm长/ M3.5×0.6、18mm长		
	代号	电源输出		
	S1	4-20mA/24VDC(两线制)		
	S2	0~5V/12~24VDC(三线制)		
	S3	0~10V/12~24VDC(三线制)		
	S4	mV信号输出/1.5mA(恒流)(四线制)		
	S7	mV信号输出/12VDC(恒压)(四线制)		
	S11	0-5V/12-24VDC/(20kHz带宽)(三线制)		
	S12	0-5V/±12VDC/±15VDC(20kHz带宽)(四线制)		
	S13	0-5V/±12VDC/±15VDC(100kHz带宽)(四线制)		
	S14	0-5V/±12VDC/±15VDC(200kHz带宽)(四线制)		
	代号	出线方式		
	C1	直出线		
	C2	航插(变送器适用)		
	代号	选件		
	Q	用户约定		
CYG	502A	(0 ~ 1MPa)	P5 L 1 S1 C1	选型举例

CYG500系列产品引出微型电缆标配长度为1m(可自选加长),当采用恒压源(12~24VDC)供电时,在传感器出线50cm处(或按用户商定)接一个恒流补偿管。

CYG502可配套放大器使用,提供0~5V(响应频带0~20kHz)或4~20mA(响应频带0~1kHz)的标准信号输出,便于用户使用,具有良好的抗干扰能力。放大器及补偿管说明详见第55页。

并非所有组合有效,更多详细参数代码请咨询!

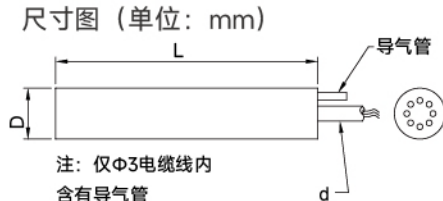
CYG500 系列微型、薄型动态压力传感器

CYG503微型压力传感器（绝压、表压）

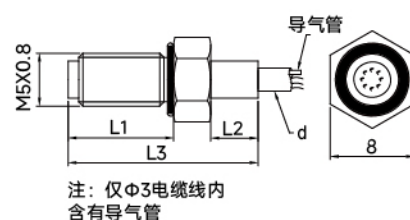
专为空气动力学研究试验中，要求安装尺寸小、不扰动流场、动态响应优良的动态压力分布测量而设计，广泛应用于发动机进气道压力畸变、喘振等空气动力学性能测定。



尺寸图（单位：mm）



D	L	d电缆线
Φ3.5	18,15,12	Φ2.2、Φ2.5、Φ3
Φ3	18,15,12	Φ2.2



L1	L2	L3	d电缆线
10	4.5	18	Φ2.2、Φ2.5、Φ3
7	2	12	Φ2.2、Φ2.5、Φ3

可选量程	Φ3.5	表压	25、50、100、150、200、400、700、1000、2000、3000kPa	
		绝压	50、100、160、250、400、600、1000、1600、2500、3500kPa	
	Φ3	表压	100、200、400、700、1000、2000、3000kPa	
		绝压	50、100、160、250、400、600、1000、1600、2500、3500kPa	
固有频率	> 200kHz			
零位输出	0±5mV			
供电方式	传感器：恒流（1mA、1.5mA）或恒压12VDC 变送器：±15VDC、12~24VDC			
输出方式	差分毫伏信号 配有放大器，标准值0~5V			
传感器满量程输出	最小值30mV 典型值80mV 最大值130mV			
输入输出阻抗	3 kΩ ~ 5 kΩ			
工作温度	-40°C~85°C或-55°C~125°C（有特殊温区可订制）			
存储温度	-55°C~125°C			
补偿温度	10°C~70°C（有特殊温区可订制）			
过载能力	额定量程的200%			
测量介质	无腐蚀、干燥、洁净的气体			
加速度灵敏度	< 0.001%FS/g			
变送器精度	0.5%		1.0%	
传感器精度	0.25%		0.50%	
非线性	±0.2%~±1%			
零点时漂	0.1mv/8h		0.2 mv/8h	
零位温度系数	0.02%FS/°C		0.05%FS/°C	
灵敏度温度系数	0.02%FS/°C		0.05%FS/°C	

并非所有组合有效，详细请咨询！

选型表

CYG	1503	变送器选型						
	503	传感器选型						
	代号	压力类型						
	A	绝压						
	G	表压						
	代号	量程						
	()	例: (0 ~ 100kPa)						
	代号	精度等级						
	P3	0.25%						
	P4	0.5%						
	P5	1.0%						
	代号	探针型/螺纹型						
	L	探针型						
	M	螺纹型						
	代号	尺寸大小						
	1	Φ3、12mm长 / M5×0.8、12mm长						
	2	Φ3、15mm长 / M5×0.8、15mm长						
	3	Φ3、18mm长 / M5×0.8、18mm长						
	4	Φ3.5、12mm长 / M5×0.8、12mm长						
	5	Φ3.5、15 mm长 / M5×0.8、15mm长						
	6	Φ3.5、18mm长 / M5×0.8、18mm长						
	代号	电源输出						
	S1	4-20mA/24VDC(两线制)						
	S2	0-5V/12~24VDC(三线制)						
	S3	0-10V/12~24VDC(三线制)						
	S4	mV信号输出/1.5mA(恒流)(四线制)						
	S7	mV信号输出/12VDC(恒压)(四线制)						
	S11	0-5V/12-24VDC/(20kHz带宽)(三线制)						
	S12	0-5V/±12VDC/±15VDC(20kHz带宽)(四线制)						
	S13	0-5V/±12VDC/±15VDC(100kHz带宽)(四线制)						
	S14	0-5V/±12VDC/±15VDC(200kHz带宽)(四线制)						
	代号	出线方式						
	C1	直出线						
	C2	航插(变送器适用)						
	代号	选件						
	Q	用户约定						
CYG	503A	(0~100kPa)	P5	L	1	S1	C1	选型举例

CYG500系列产品引出微型电缆标配长度为1m(可自选加长),当采用恒压源(12~24VDC)供电时,在传感器出线50cm处(或按用户商定)接一个恒流补偿管。

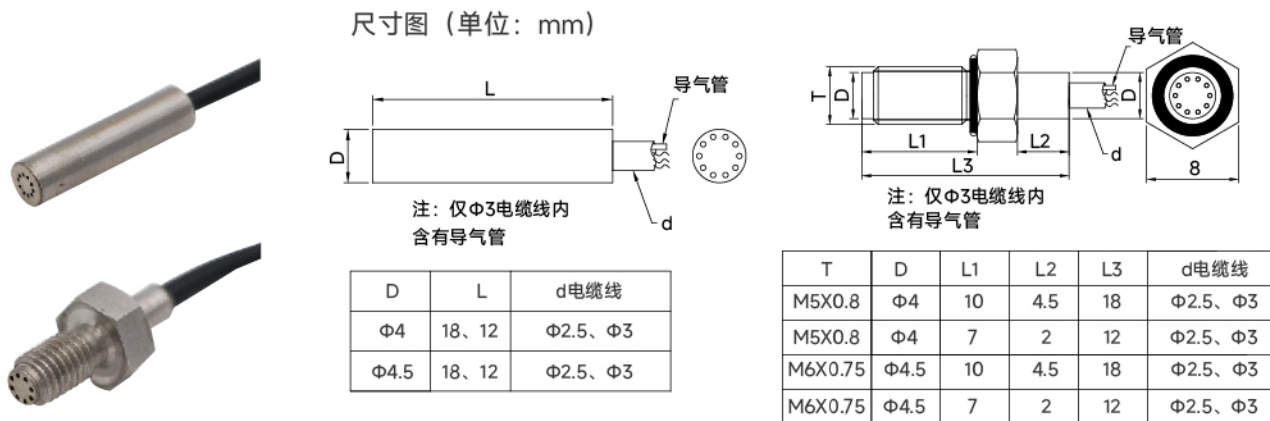
CYG503可配套放大器使用,提供0~5V(响应频带0~20kHz)或4~20mA(响应频带0~1kHz)的标准信号输出,便于用户使用,具有良好的抗干扰能力。放大器及补偿管说明详见第55页。

并非所有组合有效,更多详细参数代码请咨询!

CYG500 系列微型、薄型动态压力传感器

CYG504微型低压传感器（绝压、表压）

专为空气动力学研究试验中，要求测量量程低、安装尺寸小、不扰动流场、动态响应优良的动态压力分布测量而设计，广泛应用于风洞中正空度脉动测量、中低速风洞空气动力学性能测定等。



可选量程	表压Φ4	10、20、40kPa相对压力	
	表压Φ4.5	2、4、8kPa相对压力	
	绝压Φ4	5、10、20、40kPa绝对压力	
传感器满量程输出	最小值30mV 典型值80mV 最大值130mV(绝压5kPa除外)		
输入输出阻抗	2 kΩ ~ 5 kΩ		
供电方式	传感器：恒流（1.5mA）或恒压12VDC 变送器：±15VDC、12 ~ 24VDC		
输出方式	差分毫伏信号 配有放大器，标准值0 ~ 5V		
工作温度	-40°C~85°C或-55°C~125°C（有特殊温区可订制）		
存储温度	-55°C~125°C		
补偿温度	10°C~70°C（有特殊温区可订制）		
过载能力	额定量程的200%		
测量介质	无腐蚀、干燥、洁净的气体		
加速度灵敏度	<0.002%FS/g		
变送器精度	0.5%	1.0%	
传感器精度	0.25%	0.50%	
非线性	±0.2% ~ ±1%		
零点时漂	0.1mv/8h	0.2 mv/8h	
零位温度系数	0.02%FS/°C	0.05%FS/°C	
灵敏度温度系数	0.02%FS/°C	0.05%FS/°C	

并非所有组合有效，详细请咨询！

选型表

CYG	1504	变送器选型						
	504	传感器选型						
	代号	压力类型						
	A	绝压						
	G	表压						
	代号	量程						
	()	例: (0 ~ 10kPa)						
	代号	精度等级						
	P3	0.25%						
	P4	0.5%						
	P5	1.0%						
	代号	探针型/螺纹型						
	L	探针型						
	M	螺纹型						
	代号	尺寸大小						
	1	Φ4、12 mm长/ M5×0.8、12 mm长						
	2	Φ4、18 mm长/ M5×0.8、18 mm长						
	3	Φ4.5、12mm长/ M6×0.75、12mm长						
	4	Φ4.5、18mm长/ M6×0.75、18mm长						
	代号	电源输出						
	S1	4-20mA/24VDC(两线制)						
	S2	0~5V/12~24VDC(三线制)						
	S3	0~10V/12~24VDC(三线制)						
	S4	mV信号输出/1.5mA(恒流)(四线制)						
	S7	mV信号输出/12VDC(恒压)(四线制)						
	S11	0-5V/12-24VDC/(20kHz带宽)(三线制)						
	S12	0-5V/±12VDC/±15VDC(20kHz带宽)(四线制)						
	S13	0-5V/±12VDC/±15VDC(100kHz带宽)(四线制)						
	S14	0-5V/±12VDC/±15VDC(200kHz带宽)(四线制)						
	代号	出线方式						
	C1	直出线						
	C2	航插(变送器适用)						
	代号	选件						
	Q	用户约定						
CYG	504A	(0 ~ 10kPa)	P5	L	1	S1	C1	选型举例

CYG500系列产品引出微型电缆标配长度为1m(可自选加长),当采用恒压源(12~24VDC)供电时,在传感器出线50cm处(或按用户商定)接一个恒流补偿管。

CYG504可配套放大器使用,提供0~5V(响应频带0~20kHz)或4~20mA(响应频带0~1kHz)的标准信号输出,便于用户使用,具有良好的抗干扰能力。放大器及补偿管说明详见第55页。

并非所有组合有效,更多详细参数代码请咨询!

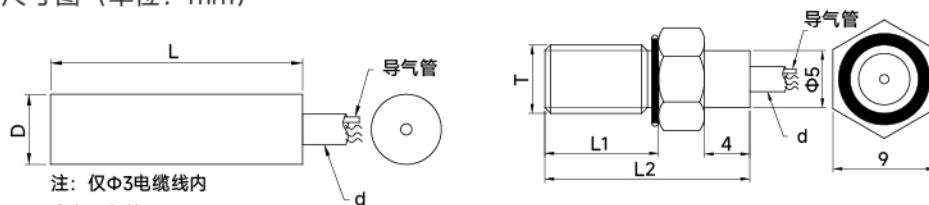
CYG500 系列微型、薄型动态压力传感器

CYG505微型压力传感器（绝压、表压）

专利产品，荣获国家发明专利优秀奖。专为水流动力学研究中缩模实验中，要求外形尺寸小、对流场扰动小、量程低、灵敏度高、动态频响好而设计的微型低量程脉动压力传感器。



尺寸图（单位：mm）



注：仅Φ3电缆线内含有导气管

D	L	d电缆线
Φ5	18、15	Φ2.5、Φ3

T	L1	L2	d电缆线
M6×0.75 或者 M5X0.8	10	18	Φ3、Φ3.5
	8	15	Φ3、Φ3.5

可选量程	Φ5mm	表压	15、25、40、60、100、160、250、400、600、1000kPa
		绝压	50、100、150、300、400、800、1200、2400kPa
	Φ4mm	表压	15、25、40、60、100、160、250、400、600、1000kPa
		绝压	50、100、150、300、400、800kPa
Φ4.5mm	表压	15、25、40、60、100、160、250、400、600、1000kPa	
	绝压	50、100、150、300、400、800kPa	
固有频率	固有频率达60kHz~138kHz，为激波管实测 具有0~20kHz的使用带宽，上升时间小于2us		
零位输出	0±5mV（绝压部分量程0±10mV）		
满量程输出	最小值40mV 典型值80mV 最大值120mV（不同量程有所差异）		
输入输出阻抗	3 kΩ~4 kΩ		
输入工作电流	1.5mA（恒流源）		
工作温度	-40°C~85°C或-55°C~125°C（有特殊温区可订制）		
存储温度	-55°C~125°C		
补偿温度	10°C~60°C（有特殊温区可订制）		
过载能力	额定量程的200%（表压型最大至1.2MPa）		
测量介质	与材料兼容无腐蚀洁净液体及气体		
加速度灵敏度	<0.002%FS/g		
变送器精度	0.5%	1.0%	
传感器精度	0.25%	0.50%	
非线性	±0.2% ~ ±1%		
零点时漂	0.1mv/8h	0.2 mv/8h	
零位温度系数	0.02%FS/°C	0.05%FS/°C	
灵敏度温度系数	0.02%FS/°C	0.05%FS/°C	

并非所有组合有效，详细请咨询！

选型表

CYG	1505	变送器选型	
	505	传感器选型	
	代号	压力类型	
	A	绝压	
	G	表压	
	代号	量程	
	()	例: (0 ~ 100kPa)	
	代号	精度等级	
	P3	0.25%	
	P4	0.50%	
	P5	1.00%	
	代号	探针型/螺纹型	
	L	探针型	
	M	螺纹型	
	代号	尺寸大小	
	1	Φ5、15 mm长 / M5×0.8、15 mm长	
	2	Φ5、18 mm长 / M5×0.8、18 mm长	
	3	M6×0.75、15 mm长	
	4	M6×0.75、18 mm长	
	代号	电源输出	
	S1	4~20mA/24VDC(两线制)	
	S2	0~5V/12~24VDC(三线制)	
	S3	0~10V/12~24VDC(三线制)	
	S4	mV信号输出/1.5mA(恒流)(四线制)	
	S7	mV信号输出/12VDC(恒压)(四线制)	
	S11	0~5V/12~24VDC/(20kHz带宽)(三线制)	
	S12	0~5V/±12VDC/±15VDC(20kHz带宽)(四线制)	
	S13	0~5V/±12VDC/±15VDC(100kHz带宽)(四线制)	
	S14	0~5V/±12VDC/±15VDC(200kHz带宽)(四线制)	
	代号	出线方式	
	C1	直出线	
	C2	航插(变送器适用)	
	代号	选件	
	Q	用户约定	
CYG	505 A	(0~100kPa) P5 L 1 S1 C1	选型举例

CYG500系列产品引出微型电缆标配长度为1m(可自选加长),当采用恒压源(12~24VDC)供电时,在传感器出线50cm处(或按用户商定)接一个恒流补偿管。

CYG505可配套放大器使用,提供0~5V(响应频带0~20kHz)或4~20mA(响应频带0~1kHz)的标准信号输出,便于用户使用,具有良好的抗干扰能力。放大器及补偿管说明详见第55页。

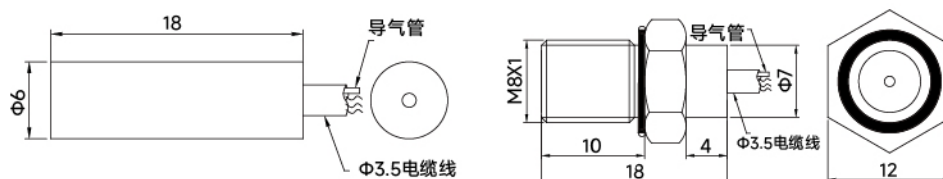
并非所有组合有效,更多详细参数代码请咨询!

CYG500 系列微型、薄型动态压力传感器

CYG506微型低压传感器（表压）

专为空气动力学研究流场分布而设计，特别适用于模型尺寸较厚或模型中空的实验工况。用毛细管引出压力、扫描阀巡测的传统方式，因毛细管频响的损失，只能测得稳态流场分布，而现场直接布置微型传感器，可获得精确的动态流场分布。

尺寸图（单位：mm）



量程	1、2、4、8、10、15、20kPa	
供电方式	传感器：恒流（1.5mA、2mA）或恒压12VDC 变送器：±15VDC、12~24VDC	
输出方式	差分毫伏信号 配有放大器，标准值0~5V	
满量程输出	最小值20mV 典型值60mV 最大值100mV	
输入输出阻抗	最小值3 kΩ 典型值4 kΩ 最大值5 kΩ	
输入工作电流	2mA或1.5mA	
工作温度	-40°C~85°C或-55°C~125°C（有特殊温区可订制）	
存储温度	-55°C~125°C	
补偿温度	10°C~60°C（有特殊温区可订制）	
过载能力	额定量程的300%	
测量介质	与不锈钢、硅、硅橡胶兼容的无腐蚀性洁净液体及气体	
加速度灵敏度	< 0.002%FS/g	
变送器精度	0.5%	1.0%
传感器精度	0.25%	0.50%
非线性	±0.2% ~ ±1%	
零点时漂	0.1mv/8h	0.2 mv/8h
零位温度系数	0.02%FS/°C	0.05%FS/°C
灵敏度温度系数	0.02%FS/°C	0.05%FS/°C

并非所有组合有效，详细请咨询！

选型表

CYG	1506	变送器选型						
	506	传感器选型						
	G	代号	压力类型					
				表压				
		代号	量程					
		()	例: (0 ~ 20kPa)					
		代号	精度等级					
		P3	0.25%					
		P4	0.50%					
		P5	1.00%					
		代号	探针型/螺纹型					
		L	探针型					
		M	螺纹型					
		代号	尺寸大小					
		1	18mm长					
		代号	电源输出					
		S1	4~20mA/24VDC(两线制)					
		S2	0~5V/12~24VDC(三线制)					
		S3	0~10V/12~24VDC(三线制)					
		S4	mV信号输出/1.5mA(恒流)(四线制)					
		S7	mV信号输出/12VDC(恒压)(四线制)					
		S11	0~5V/12~24VDC/(20kHz带宽)(三线制)					
		S12	0~5V/±12VDC/±15VDC(20kHz带宽)(四线制)					
		代号	出线方式					
		C1	直出线					
		C2	航插(变送器适用)					
		代号	选件					
		Q	用户约定					
CYG	506	G	(0 ~ 20kPa)	P5	L	1	S1	C1

CYG500系列产品引出微型电缆标配长度为1m(可自选加长),当采用恒压源(12~24VDC)供电时,在传感器出线50cm处(或按用户商定)接一个恒流补偿管。

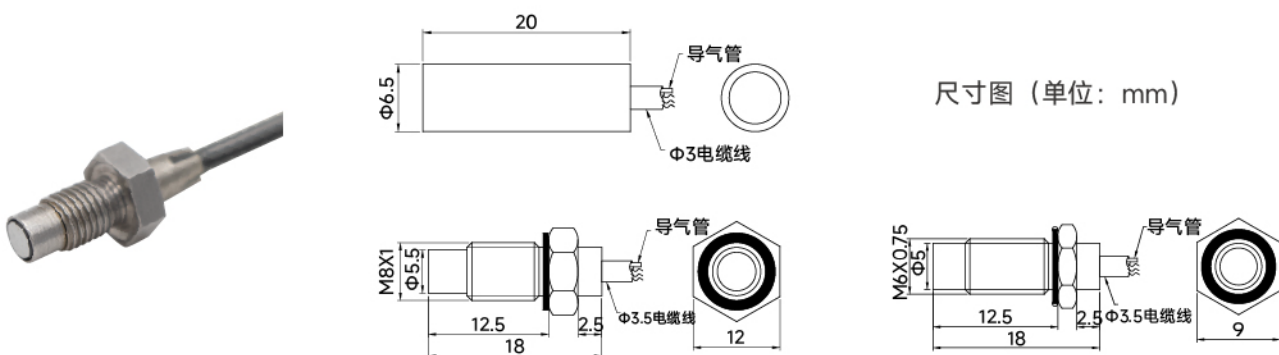
CYG506可配套放大器使用,提供0~5V(响应频带0~20kHz)或4~20mA(响应频带0~1kHz)的标准信号输出,便于用户使用,具有良好的抗干扰能力。放大器及补偿管说明详见第55页。

并非所有组合有效,更多详细参数代码请咨询!

CYG500 系列微型、薄型动态压力传感器

CYG507微型中/低压传感器（表压、密封表压）

专为创伤医学中埋植测量高频动态高压而设计，是高频动态压力传感器CYG401中低压段的微型化封装产品，也适用于小容积体内爆燃高压、石油勘探压裂测井等要求小尺寸安装的动态高压测试。



尺寸图（单位：mm）

标准量程	Φ5mm	2、4MPa
	Φ5.5mm	2、4、6、8、10、20MPa
	Φ6.5mm	0.8MPa、1.6MPa
固有频率	Φ5.5mm或Φ5mm	280kHz~400kHz
	Φ6.5mm	200kHz
零位输出	0±5mV	
满量程输出	最小值30mV 典型值80mV 最大值130mV	
输入输出阻抗	3 kΩ~6 kΩ	
输入工作电流	1mA/1.5 mA（恒流源）或12VDC（恒压源）	
工作温度	-40℃~85℃或-55℃~125℃（有特殊温区可订制） （特殊措施下可耐2000℃/20ms瞬态高温）	
存储温度	-55℃~125℃	
补偿温度	10℃~60℃（有特殊温区可订制）	
过载能力	额定量程的200%	
测量介质	与材料兼容无腐蚀洁净液体及气体	
加速度灵敏度	Φ5.5mm或Φ5mm	<0.0005%FS/g
	Φ8.5mm	<0.001%FS/g
变送器精度	0.5%	1.0%
传感器精度	0.25%	0.50%
非线性	±0.2% ~ ±1%	
零点时漂	0.1mv/8h	0.2 mv/8h
零位温度系数	0.02%FS/℃	0.05%FS/℃
灵敏度温度系数	0.02%FS/℃	0.05%FS/℃

并非所有组合有效，详细请咨询！

选型表

CYG	1507	变送器选型
	507	传感器选型
	代号	压力类型
	G	表压
	代号	量程
	()	例: (0~1MPa)
	代号	精度等级
	P3	0.25%
	P4	0.50%
	P5	1.00%
	代号	探针型/螺纹型
	L	探针型
	M	螺纹型
	代号	尺寸大小
	1	Φ6.5mm、20mm长
	2	Φ5.5mm、18mm长 (M8×1)
	3	Φ5mm、18mm长 (M6×0.75)
	代号	电源输出
	S1	4-20mA/24VDC(两线制)
	S2	0~5V/12~24VDC(三线制)
	S3	0~10V/12~24VDC(三线制)
	S4	mV信号输出/1.5mA(恒流)(四线制)
	S7	mV信号输出/12VDC(恒压)(四线制)
	S11	0-5V/12-24VDC/(20kHz带宽)(三线制)
	S12	0-5V/±12VDC/±15VDC(20kHz带宽)(四线制)
	S13	0-5V/±12VDC/±15VDC(100kHz带宽)(四线制)
	S14	0-5V/±12VDC/±15VDC(200kHz带宽)(四线制)
	代号	出线方式
	C1	直出线
	C2	航插
	代号	选件
	Q	用户约定
CYG	507G	(0~1MPa) P5 L 1 S1 C1

CYG500系列产品引出微型电缆标配长度为1m(可自选加长),当采用恒压源(12~24VDC)供电时,在传感器出线50cm处(或按用户商定)接一个恒流补偿管。

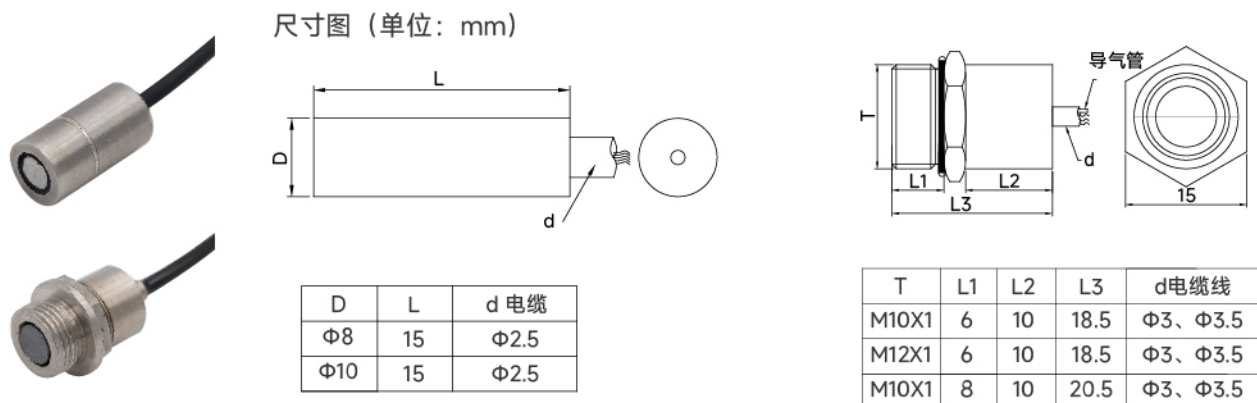
CYG507可配套放大器使用,提供0~5V(响应频带0~20kHz)或4~20mA(响应频带0~1kHz)的标准信号输出,便于用户使用,具有良好的抗干扰能力。放大器及补偿管说明详见第55页。

并非所有组合有效,更多详细参数代码请咨询!

CYG500 系列微型、薄型动态压力传感器

CYG508微型高压传感器（表压）

专为创伤医学中埋植测量高频动态高压而设计，是高频动态压力传感器CYG401的微型化封装产品，也适用于小容积体内爆燃高压、石油勘探压裂测井等要求小尺寸安装的动态高压测试。



标准量程MPa	Φ10mm (M12*1)		0.1、0.2、0.4、0.6、1、2					其余量程需 协商特订
	Φ8mm (M10*1)		1、2、4、6、10、16、25、40、60					
量程 MPa	1	2	4	6	10	20	40	60
固有频率kHz	180	240	320	250	320	450	600	800
上升时间μs	1	1	0.5	0.5	0.5	0.3	0.3	0.2
零位输出	0±5mV							
满量程输出	最小值30mV 典型值80mV 最大值130mV							
输入输出阻抗	3 kΩ ~7 kΩ							
输入工作电流	1.2mA/1.5 mA (恒流源) 或12VDC (恒压源)							
工作温度	-40°C~85°C或-55°C~125°C(有特殊温区可订制) (特殊措施下可耐2000°C/20ms瞬态高温)							
存储温度	-55°C~125°C							
补偿温度	0°C~60°C (有特殊温区可订制)							
过载能力	额定量程的300%(小于10MPa), 额定量程的200%(大于10MPa)							
测量介质	与材料兼容无腐蚀洁净液体及气体							
加速度灵敏度	<0.0005%FS/g							
变送器精度	0.5%				1.0%			
传感器精度	0.25%				0.50%			
非线性	±0.2% ~ ±1%							
零点时漂	0.2mv/8h				0.3mv/8h			
零位温度系数	0.02%FS/°C				0.03%FS/°C			
灵敏度温度系数	0.02%FS/°C				0.03%FS/°C			

注：部分40MPa以上量程参数，量程低于0.2MPa迟滞重复性及零位稳定性适当放宽。

选型表

CYG	1508	变送器选型					
	508	传感器选型					
	代号	压力类型					
	G	表压					
	代号	量程					
	()	例: (0 ~ 1MPa)					
	代号	精度等级					
	P3	0.25%					
	P4	0.50%					
	P5	1.00%					
	代号	探针型/螺纹型					
	L	探针型					
	M	螺纹型					
	代号	尺寸大小					
	1	Φ8mm、15mm长/ M10×1、18.5mm长					
	2	Φ10mm、15mm长/ M10×1、20.5mm长					
	3	M12×1、20.5mm长					
	代号	电源输出					
	S1	4-20mA/24VDC(两线制)					
	S2	0~5V/12~24VDC(三线制)					
	S3	0~10V/12~24VDC(三线制)					
	S4	mV信号输出/1.5mA(恒流)(四线制)					
	S7	mV信号输出/12VDC(恒压)(四线制)					
	S11	0-5V/12-24VDC/(20kHz带宽)(三线制)					
	S12	0-5V/±12VDC/±15VDC(20kHz带宽)(四线制)					
	S13	0-5V/±12VDC/±15VDC(100kHz带宽)(四线制)					
	S14	0-5V/±12VDC/±15VDC(200kHz带宽)(四线制)					
	代号	出线方式					
	C1	直出线					
	C2	航插					
	代号	选件					
	Q	用户约定					
CYG	508G	(0~1MPa)	P5	L	1	S1	C1

CYG500系列产品引出微型电缆标配长度为1m(可自选加长),当采用恒压源(12~24VDC)供电时,在传感器出线50cm处(或按用户商定)接一个恒流补偿管。

CYG508可配套放大器使用,提供0~5V(响应频带0~20kHz)或4~20mA(响应频带0~1kHz)的标准信号输出,便于用户使用,具有良好的抗干扰能力。放大器及补偿管说明详见第55页。

并非所有组合有效,更多详细参数代码请咨询!

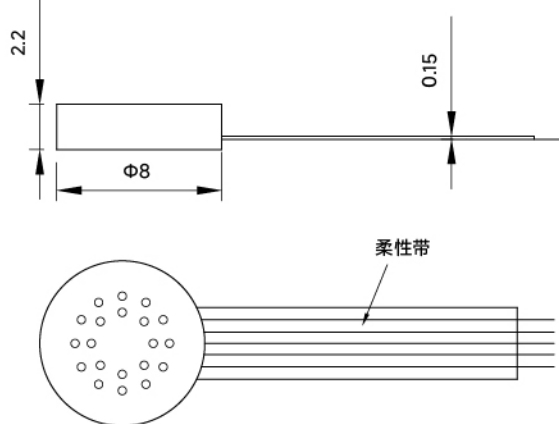
CYG500 系列微型、薄型动态压力传感器

CYG511薄型压力传感器（绝压）

专为空气动力学研究中，风洞中试验模型表面压力场分布测量而设计，尤其适用于模型很薄、无法打孔安装微型探针型传感器的应用工况。将传感器直接贴装或挖浅坑埋下齐平模型表面安装，极薄的专用柔性引线可直接贴在模型表面，基本上不影响被测流场。



尺寸图（单位：mm）



标准量程 kPa	100、160、250、400、600、1000、1600、2500kPa可选订	
零位输出	0±5mV（绝压部分量程0±10mV）	
满量程输出	最小值30mV 典型值80mV 最大值130mV	
输入输出阻抗	3 kΩ~7 kΩ	
输入工作电流	1 mA（恒流源）	
工作温度	-40℃~85℃或-55℃~125℃（有特殊温区可订制）	
存储温度	-55℃~125℃	
补偿温度	10℃~70℃（有特殊温区可订制）	
过载能力	额定量程的200%	
测量介质	无腐蚀、不导电、干燥、洁净的气体	
加速度灵敏度	<0.001%FS/g	
变送器精度	0.25%	0.5%
传感器精度	0.15%	0.25%
零点时漂	0.1mv/8h	0.2 mv/8h
零位温度系数	0.02% FS/℃	0.05% FS/℃
灵敏度温度系数	0.02% FS/℃	0.05% FS/℃

并非所有组合有效，详细请咨询！

选型表

CYG	1511	变送器选型			
	511	传感器选型			
	代号	压力类型			
	A	绝压			
	代号	量程			
	()	例： (0 ~ 100kPa)			
	代号	精度等级			
	P2	0.15%			
	P3	0.25%			
	P4	0.5%			
	代号	电源输出			
	S1	4-20mA/24VDC(两线制)			
	S2	0-5V/12-24VDC(三线制)			
	S3	0-10V/12-24VDC(三线制)			
	S4	mV信号输出/1.5mA(恒流)(四线制)			
	S7	mV信号输出/12VDC(恒压)(四线制)			
	S11	0-5V/12-24VDC/(20kHz带宽)(三线制)			
	S12	0-5V/±12VDC/±15VDC(20kHz带宽)(四线制)			
	代号	出线方式			
	C1	直出线			
	C2	航插			
	代号	选件			
	Q	用户约定			
CYG	511A	(0~100kPa)	P4	S1	C1

CYG500系列产品引出微型电缆标配长度为1m(可自选加长),当采用恒压源(12~24VDC)供电时,在传感器出线50cm处(或按用户商定)接一个恒流补偿管。

CYG511可配套放大器使用,提供0~5V(响应频带0~20kHz)或4~20mA(响应频带0~1kHz)的标准信号输出,便于用户使用,具有良好的抗干扰能力。放大器及补偿管说明详见第55页。

并非所有组合有效,更多详细参数代码请咨询!

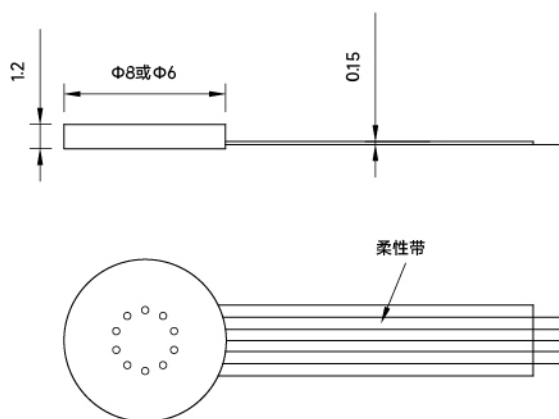
CYG500 系列微型、薄型动态压力传感器

CYG512超薄型压力传感器（绝压）

专为空气动力学研究中，风洞中超薄型模型上下表面压力场分布测量而设计，是CYG511的改进型，尤其适用于缩模径向尺寸较大、厚度很小，无法挖坑贴埋，只能贴于表面的工况。1mm左右的超薄厚度使其对流场的影响降低到极小的程度（仅用于空气中测量使用）。



尺寸图（单位：mm）



标准量程 kPa	50、100、150、300、600、1000、1500、3000kPa可选订	
零位输出	0±5mV	
满量程输出	最小值30mV 典型值80mV 最大值130mV	
输入输出阻抗	4 kΩ~6 kΩ	
输入工作电流	1mA（恒流源）	
工作温度	-40°C~85°C或-55°C~125°C（有特殊温区可订制）	
存储温度	-55°C~125°C	
补偿温度	0°C~60°C（有特殊温区可订制）	
过载能力	额定量程的200%	
测量介质	无腐蚀、不导电、干燥、洁净的气体	
加速度灵敏度	<0.001%FS/g	
变送器精度	0.25%	0.5%
传感器精度	0.15%	0.25%
零点时漂	0.1mv/8h	0.2 mv/8h
零位温度系数	0.02% FS/°C	0.05% FS/°C
灵敏度温度系数	0.02% FS/°C	0.05% FS/°C

并非所有组合有效，详细请咨询！

选型表

CYG	1512	变送器选型	
	512	传感器选型	
	代号	压力类型	
	A	绝压	
	代号	量程	
	()	例: (0~1MPa)	
	代号	精度等级	
	P2	0.15%	
	P3	0.25%	
	P4	0.5%	
	代号	直径和厚度	
	M	Φ6mm直径、1.2mm厚度	
	L	Φ8mm直径、1.2mm厚度	
	代号	电源输出	
	S1	4~20mA/24VDC(两线制)	
	S2	0~5V/12~24VDC(三线制)	
	S3	0~10V/12~24VDC(三线制)	
	S4	mV信号输出/1.5mA(恒流)(四线制)	
	S7	mV信号输出/12VDC(恒压)(四线制)	
	S11	0~5V/12~24VDC/(20kHz带宽)(三线制)	
	S12	0~5V/±12VDC/±15VDC(20kHz带宽)(四线制)	
	代号	出线方式	
	C1	直出线	
	C2	航插	
	代号	选件	
	Q	用户约定	
CYG	512A	(0~1MPa)	P4 L S1 C1

CYG500系列产品引出微型电缆标配长度为1m(可自选加长),当采用恒压源(12~24VDC)供电时,在传感器出线50cm处(或按用户商定)接一个恒流补偿管。

CYG512可配套放大器使用,提供0~5V(响应频带0~20kHz)或4~20mA(响应频带0~1kHz)的标准信号输出,便于用户使用,具有良好的抗干扰能力。放大器及补偿管说明详见第55页。

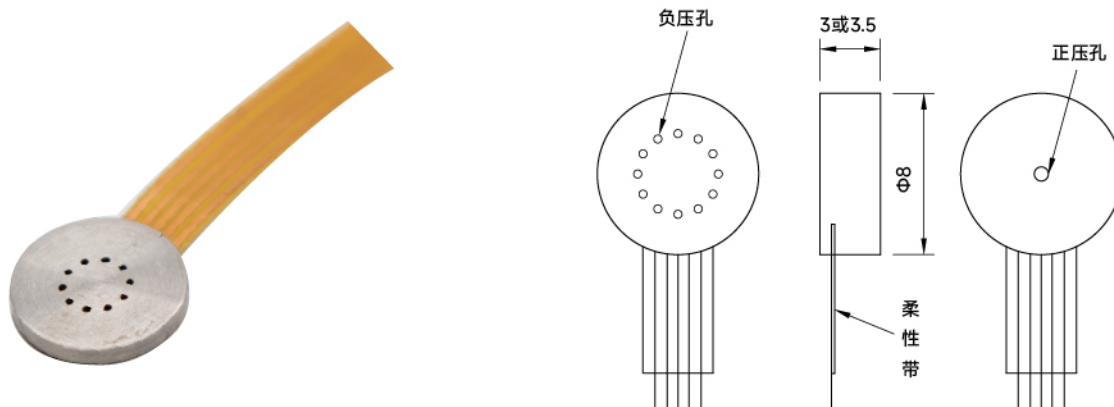
并非所有组合有效,更多详细参数代码请咨询!

CYG500 系列微型、薄型动态压力传感器

CYG513薄型压力传感器（表压）

专为空气动力学研究中，风洞中试验模型表面压力场分布测量而设计，尤其适用于模型很薄、无法打孔安装微型探针型传感器的应用工况。将传感器直接贴装或挖浅坑埋下齐平模型表面安装，极薄的专用柔性引线可直接贴在模型表面，基本上不影响被测流场（仅用于空气中测量使用）。

尺寸图（单位：mm）



标准量程	2、5、10、25、40、60、100、160、250、400、600、1000kPa可选订	
零位输出	0±5mV	
满量程输出	最小值30mV 典型值80mV 最大值130mV	
输入输出阻抗	3 kΩ~5 kΩ	
输入工作电流	1.2mA/1.5mA（恒流源）	
工作温度	-40°C~85°C或-55°C~125°C（有特殊温区可订制）	
存储温度	-55°C~125°C	
补偿温度	0°C~60°C（有特殊温区可订制）	
过载能力	额定量程的200%	
测量介质	正压端：与材料兼容无腐蚀洁净液体及气体 负压端：无腐蚀、不导电、干燥、洁净的气体	
加速度灵敏度	<0.001%FS/g	
变送器精度	0.25%	0.5%
传感器精度	0.15%	0.25%
零点时漂	0.1mv/8h	0.2 mv/8h
零位温度系数	0.02% FS/°C	0.05% FS/°C
灵敏度温度系数	0.02% FS/°C	0.05% FS/°C

并非所有组合有效，详细请咨询！

选型表

CYG	1513	变送器选型				
	513	传感器选型				
	代号	压力类型				
	G	参考压力在背面开口引出				
	D	参考压力在侧面引线部用毛细管引出				
	代号	量程				
	()	例: (0~100kPa)				
	代号	精度等级				
	P2	0.15%				
	P3	0.25%				
	P4	0.5%				
	代号	直径和厚度				
	M	Φ8mm直径、3mm厚度				
	L	Φ8mm直径、3.5mm厚度				
	代号	电源输出				
	S1	4-20mA/24VDC(两线制)				
	S2	0~5V/12~24VDC(三线制)				
	S3	0~10V/12~24VDC(三线制)				
	S4	mV信号输出/1.5mA(恒流)(四线制)				
	S7	mV信号输出/12VDC(恒压)(四线制)				
	S11	0-5V/12-24VDC/(20kHz带宽)(三线制)				
	S12	0-5V/±12VDC/±15VDC(20kHz带宽)(四线制)				
	代号	出线方式				
	C1	直出线				
	C2	航插				
	代号	选件				
	Q	用户约定				
CYG	513G	(0~100kPa)	P4	L	S1	C1

CYG500系列产品引出微型电缆标配长度为1m(可自选加长),当采用恒压源(12~24VDC)供电时,在传感器出线50cm处(或按用户商定)接一个恒流补偿管。

CYG513可配套放大器使用,提供0~5V(响应频带0~20kHz)或4~20mA(响应频带0~1kHz)的标准信号输出,便于用户使用,具有良好的抗干扰能力。放大器及补偿管说明详见第55页。

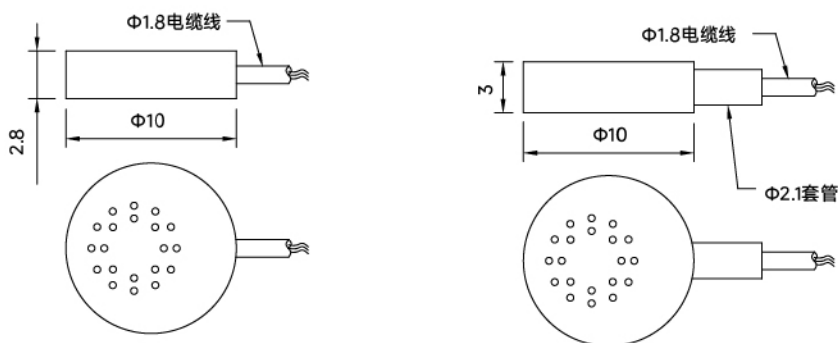
并非所有组合有效,更多详细参数代码请咨询!

CYG500 系列微型、薄型动态压力传感器

CYG514薄型压力传感器（绝压）

专为空气动力学研究中，风洞中试验模型表面压力场分布测量而设计，尤其适用于模型很薄，无法打孔安装微型探针型传感器的应用工况。将传感器直接贴装或挖浅坑埋下齐平模型表面安装，基本上不影响被测流场。

尺寸图（单位：mm）



标准量程	100、160、250、400、600、1000、1600、2500、4000kPa可选订	
零位输出	0±5mV	
满量程输出	最小值30mV 典型值80mV 最大值130mV	
输入输出阻抗	3 kΩ~7 kΩ	
输入工作电流	1mA（恒流源）或12VDC	
工作温度	-40℃~85℃或-55℃~125℃(有特殊温区可订制) (特殊措施下可耐2000℃/20ms瞬态高温)	
存储温度	-55℃~125℃	
补偿温度	0℃~60℃（有特殊温区可订制）	
过载能力	额定量程的200%	
测量介质	无腐蚀、不导电、干燥、洁净的气体	
加速度灵敏度	<0.001%FS/g	
变送器精度	0.25%	0.5%
传感器精度	0.15%	0.25%
零点时漂	0.1mv/8h	0.2 mv/8h
零位温度系数	0.02% FS/℃	0.05% FS/℃
灵敏度温度系数	0.02% FS/℃	0.05% FS/℃

并非所有组合有效，详细请咨询！

选型表

CYG	1514	变送器选型	
	514	传感器选型	
	代号	压力类型	
	A	绝压	
	代号	量程	
	()	例: (0~100kPa)	
	代号	精度等级	
	P2	0.15%	
	P3	0.25%	
	P4	0.5%	
	代号	直径和厚度	
	M	Φ10mm直径、2.8mm厚度	
	L	Φ10mm直径、3mm厚度	
	代号	电源输出	
	S1	4-20mA/24VDC(两线制)	
	S2	0~5V/12~24VDC(三线制)	
	S3	0~10V/12~24VDC(三线制)	
	S4	mV信号输出/1.5mA(恒流)(四线制)	
	S7	mV信号输出/12VDC(恒压)(四线制)	
	S11	0-5V/12-24VDC/(20kHz带宽)(三线制)	
	S12	0-5V/±12VDC/±15VDC(20kHz带宽)(四线制)	
	代号	出线方式	
	C1	直出线	
	C2	航插	
	代号	选件	
	Q	用户约定	
CYG	514A	(0~100kPa)	P4 L S1 C1

CYG500系列产品引出微型电缆标配长度为1m(可自选加长),当采用恒压源(12~24VDC)供电时,在传感器出线50cm处(或按用户商定)接一个恒流补偿管。

CYG514可配套放大器使用,提供0~5V(响应频带0~20kHz)或4~20mA(响应频带0~1kHz)的标准信号输出,便于用户使用,具有良好的抗干扰能力。放大器及补偿管说明详见第55页。

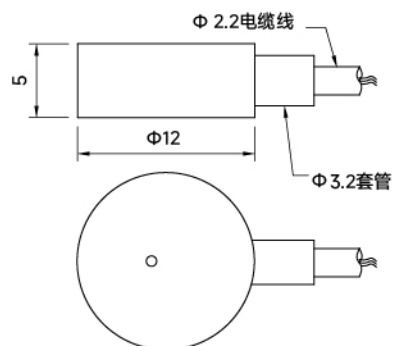
并非所有组合有效,更多详细参数代码请咨询!

CYG500 系列微型、薄型动态压力传感器

CYG515薄型压力传感器（绝压）

专为复杂环境下空气动力学研究中，模型表面压力场分布测量而设计，尤其适用于模型很薄、无法打孔安装微型探针型传感器的应用工况。采用敏感元件背面承压，适用于无腐蚀性的气液体测量。工作温区宽、动态频响优良，可使用在低至零频、高至数千赫兹的频带。

尺寸图（单位：mm）



量程(绝压)	0~50kPa、100kPa、150kPa、300kPa、400kPa、800kPa、1200kPa、2400kPa	
零位输出	0±10mV	
满量程输出	最小值60mV 典型值100mV 最大值150mV	
输入输出阻抗	3 kΩ~5 kΩ	
输入工作电流	1.2mA（恒流源）或12VDC	
工作温度	-40℃~85℃或-55℃~125℃（有特殊温区可订制）	
存储温度	-55℃~125℃	
补偿温度	0℃~60℃（有特殊温区可订制）	
过载能力	额定量程的200%	
测量介质	与材料兼容无腐蚀洁净液体及气体	
加速度灵敏度	<0.001%FS/g	
变送器精度	0.25%	0.5%
传感器精度	0.15%	0.25%
零点时漂	0.1mv/8h	0.2 mv/8h
零位温度系数	0.03% FS/℃	0.05% FS/℃
灵敏度温度系数	0.03% FS/℃	0.05% FS/℃

并非所有组合有效，详细请咨询！

选型表

CYG	1515	变送器选型
	515	传感器选型
	代号	压力类型
	A	绝压
	代号	量程
	()	例：(0~100kPa)
	代号	精度等级
	P2	0.15%
	P3	0.25%
	P4	0.5%
	代号	直径和厚度
	M	Φ11mm直径, 3.2mm厚度
	L	Φ12mm直径, 4mm厚度
	B	Φ12mm直径, 5mm厚度
	代号	电源输出
	S1	4-20mA/24VDC(两线制)
	S2	0~5V/12~24VDC(三线制)
	S3	0~10V/12~24VDC(三线制)
	S4	mV信号输出/1.5mA(恒流)(四线制)
	S7	mV信号输出/12VDC(恒压)(四线制)
	S11	0-5V/12-24VDC/(20kHz带宽)(三线制)
	S12	0-5V/±12VDC/±15VDC(20kHz带宽)(四线制)
	代号	出线方式
	C1	直出线
	C2	航插
	代号	选件
	Q	用户约定
CYG	515	A (0~100kPa) P4 L S1 C1

CYG500系列产品引出微型电缆标配长度为1m(可自选加长), 当采用恒压源(12~24VDC)供电时, 在传感器出线50cm处(或按用户商定)接一个恒流补偿管。

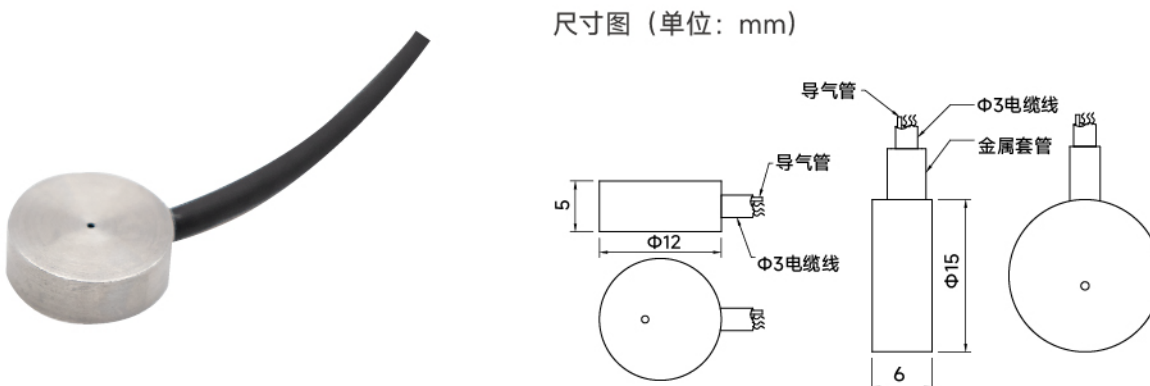
CYG515可配套放大器使用, 提供0~5V(响应频带0~20kHz)或4~20mA(响应频带0~1kHz)的标准信号输出, 便于用户使用, 具有良好的抗干扰能力。放大器及补偿管说明详见第55页。

并非所有组合有效, 更多详细参数代码请咨询!

CYG500 系列微型、薄型动态压力传感器

CYG516薄型压力传感器（表压）

专为空气动力学研究中，风洞中试验模型表面压力场分布测量而设计，尤其适用于模型很薄、无法打孔安装微型探针型传感器的应用工况。将传感器直接贴装或挖浅坑埋下齐平模型表面安装，Φ4mm超细导气专用电缆可直接贴在模型表面上（参考管可以与电缆分离，也可与电缆一体），基本上不影响被测流场，同时解决了参考拉力的引出。



量程	在2、5、10、25、40、60、100kPa可选订	
零位输出	0±5mV	
满量程输出	最小值30mV 典型值80mV 最大值130mV	
输入输出阻抗	3 kΩ~5 kΩ	
输入工作电流	1mA (恒流源)	
工作温度	-40℃~85℃或-55℃~125℃ (有特殊温区可订制)	
存储温度	-55℃~125℃	
补偿温度	10℃~60℃ (有特殊温区可订制)	
过载能力	额定量程的200%	
测量介质	与材料兼容无腐蚀洁净液体及气体	
加速度灵敏度	<0.001%FS/g	
变送器精度	0.25%	0.5%
传感器精度	0.15%	0.25%
零点时漂	0.1mv/8h	0.2 mv/8h
零位温度系数	0.02% FS/℃	0.05% FS/℃
灵敏度温度系数	0.02% FS/℃	0.05% FS/℃

并非所有组合有效，详细请咨询！

选型表

CYG	1516	变送器选型	
	516	传感器选型	
	G	代号	压力类型
		表压	
		代号	量程
		()	例: (0 ~ 100kPa)
		代号	精度等级
		P2	0.15%
		P3	0.25%
		P4	0.5%
		代号	直径和厚度
		M	Φ12mm直径, 5mm厚度
		L	Φ15mm直径, 6mm厚度
		代号	电源输出
		S1	4-20mA/24VDC(两线制)
		S2	0~5V/12~24VDC(三线制)
		S3	0~10V/12~24VDC(三线制)
		S4	mV信号输出/1.5mA(恒流)(四线制)
		S7	mV信号输出/12VDC(恒压)(四线制)
		S11	0-5V/12-24VDC/(20kHz带宽)(三线制)
		S12	0-5V/±12VDC/±15VDC(20kHz带宽)(四线制)
		代号	出线方式
		C1	直出线
		C2	航插
		代号	选件
		Q	用户约定
CYG	516G	(0 ~ 100kPa)	P4 L S1 C1

CYG500系列产品引出微型电缆标配长度为1m(可自选加长), 当采用恒压源(12~24VDC)供电时, 在传感器出线50cm处(或按用户商定)接一个恒流补偿管。

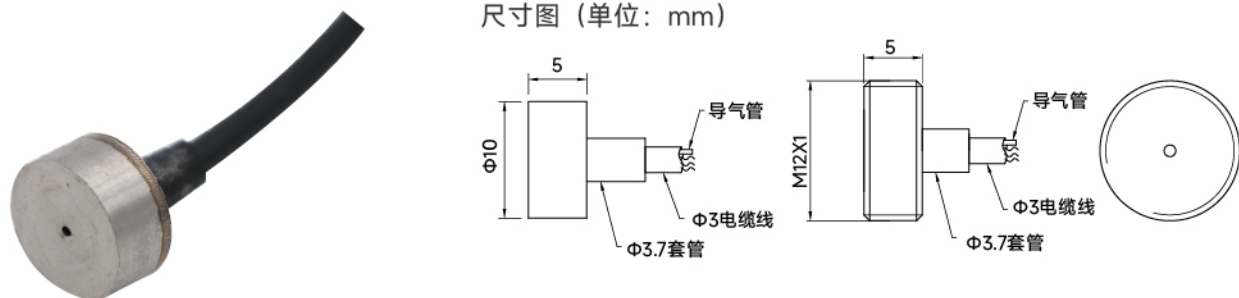
CYG516可配套放大器使用, 提供0~5V(响应频带0~20kHz)或4~20mA(响应频带0~1kHz)的标准信号输出, 便于用户使用, 具有良好的抗干扰能力。放大器及补偿管说明详见第55页。

并非所有组合有效, 更多详细参数代码请咨询!

CYG500 系列微型、薄型动态压力传感器

CYG522薄型水工压力传感器（表压、绝压）

专为水动力学研究中，水洞、水槽中试验模型表面压力场分布测量而设计，尤其适用于模型很薄、无法打孔安装微型探针型传感器的应用工况。采用敏感元件背面承压，介质兼容性好，可用于与硅、玻璃、不锈钢相容介质的测量。工作温区宽，动态频响特性优良，可使用在低至零频、高至数万赫兹的频带。



CYG522G表压	量程在10、25、40、60、100、160、250、400、600、1000kPa可选订	
CYG522A绝压	量程在50、100、150、300、400、800、1200、2400kPa可选订	
零位输出	0±5mV(开环芯片调节后)	
满量程输出	最小值25mV 典型值80mV 最大值130mV	
输入输出阻抗	3 kΩ~5 kΩ	
输入工作电流	1.5mA (恒流源)	
工作温度	-40°C~85°C或-55°C~125°C (有特殊温区可订制)	
存储温度	-55°C~125°C	
补偿温度	10°C~60°C (有特殊温区可订制)	
过载能力	额定量程的200%	
测量介质	与材料兼容无腐蚀洁净液体及气体	
加速度灵敏度	<0.001%FS/g	
变送器精度	0.25%	0.5%
传感器精度	0.15%	0.25%
零点时漂	0.1mv/8h	0.2 mv/8h
零位温度系数	0.02% FS/°C	0.05% FS/°C
灵敏度温度系数	0.02% FS/°C	0.05% FS/°C

并非所有组合有效，详细请咨询！

选型表

CYG	1522	变送器选型					
	522	传感器选型					
	代号	压力类型					
	G	表压					
	A	绝压					
	代号	量程					
	()	例: (0~100kPa)					
	代号	精度等级					
	P2	0.15%					
	P3	0.25%					
	P4	0.5%					
	代号	探针型/螺纹型					
	L	探针型					
	M	螺纹型					
	代号	尺寸大小					
	1	Φ10mm、Φ3.2护线金属管、Φ2.5电缆线					
	2	Φ10mm、Φ3.7护线金属管、Φ3导气电缆线					
	3	M12*1、Φ3.2护线金属管、Φ2.5电缆线					
	4	M12*1、Φ3.7护线金属管、Φ3导气电缆线					
	5	特殊定制					
	代号	电源输出					
	S1	4~20mA/24VDC(两线制)					
	S2	0~5V/12~24VDC(三线制)					
	S3	0~10V/12~24VDC(三线制)					
	S4	mV信号输出/1.5mA(恒流)(四线制)					
	S7	mV信号输出/12VDC(恒压)(四线制)					
	S11	0~5V/12~24VDC/(20kHz带宽)(三线制)					
	S12	0~5V/±12VDC/±15VDC(20kHz带宽)(四线制)					
	代号	出线方式					
	C1	直出线					
	C2	航插(变送器适用)					
	代号	选件					
	Q	用户约定					
CYG	522	G	(0~100kPa)	P4	L	S1	C1

CYG500系列产品引出微型电缆标配长度为1m(可自选加长),当采用恒压源(12~24VDC)供电时,在传感器出线50cm处(或按用户商定)接一个恒流补偿管。

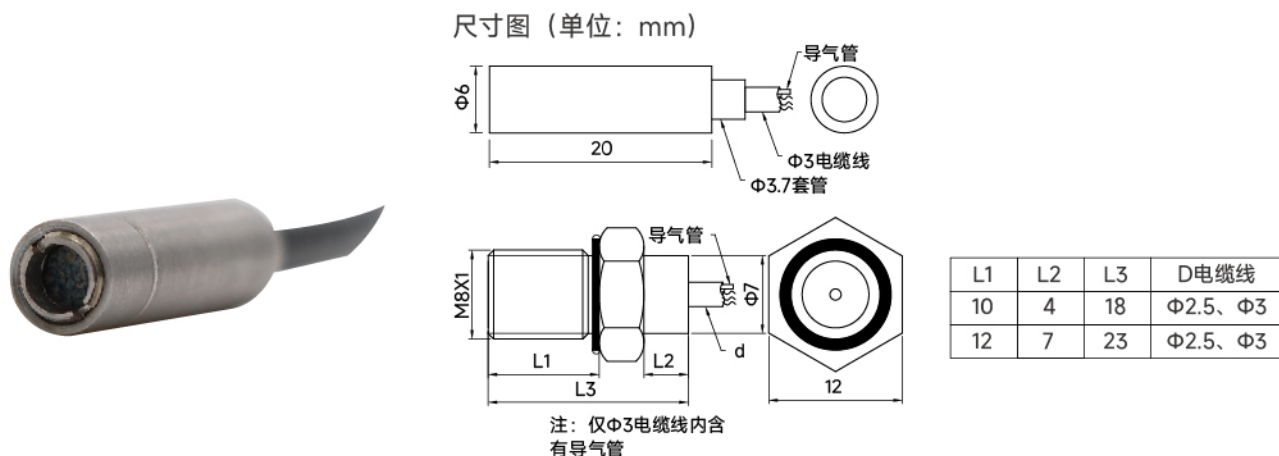
CYG522可配套放大器使用,提供0~5V(响应频带0~20kHz)或4~20mA(响应频带0~1kHz)的标准信号输出,便于用户使用,具有良好的抗干扰能力。放大器及补偿管说明详见第55页。

并非所有组合有效,更多详细参数代码请咨询!

CYG500 系列微型、薄型动态压力传感器

CYG571微型渗透水压力传感器（绝压、表压）

适用于小尺寸模型中渗透水压测量，通常与动态土应力传感器配套使用。CYG571传感器的外形尺寸小、量程范围宽、静态特性优异、长期稳定性好，较常规渗透水压力传感器具有更高的灵敏度(可替代Druck PDCR81)。



CYG571G表压	2、5、10、15、25、40、60、100、200、400、600、1000kPa可选订	
CYG571A绝压	50、100、150、300、400、800、1200、2400kPa	
零位输出	0±5mV (绝压部分量程0±10mV)	
满量程输出	最小值40mV 典型值80mV 最大值120mV	
输入输出阻抗	最小值3 k Ω 典型值4 k Ω 最大值5 k Ω	
输入工作电流	1.2/1.5mA (恒流源), 12VDC(恒压源)	
工作温度	-40°C~+105°C	
存储温度	-50°C~+125°C	
补偿温度	10°C~60°C (可应要求扩宽)	
过载能力	额定量程的200% (表压型最大至1.2MPa)	
测量介质	与材料兼容无腐蚀液体及气体	
加速度灵敏度	<0.002%FS/g	
变送器精度	0.25%	0.5%
传感器精度	0.15%	0.25%
零点时漂	0.1mv/8h	0.2 mv/8h
零位温度系数	0.02% FS/°C	0.05% FS/°C
灵敏度温度系数	0.02% FS/°C	0.05% FS/°C

为防止透水石堵塞,使用前应先用水或油饱和透水石(用水保和时切勿在0°C以下使用)。

外形尺寸图(也可特殊设计订制):超短款其透水石不可拆卸型,标准型其透水石为可拆卸型,标准透水石直径 $\Phi 4$ mm,透水石直径如需加大,传感器直径也需随之加大。

并非所有组合有效,详细请咨询!

选型表

CYG	1571	变送器选型					
	571	传感器选型					
	代号	压力类型					
	G	表压					
	A	绝压					
	代号	量程					
	()	例: (0~1MPa)					
	代号	精度等级					
	P2	0.15%					
	P3	0.25%					
	P4	0.5%					
	代号	探针型/螺纹型					
	L	探针型					
	M	螺纹型					
	代号	尺寸					
	1	Φ6, 20mm长					
	2	M8×1, 18mm长					
	3	M8×1, 23mm长					
	代号	电源输出					
	S1	4~20mA/24VDC(两线制)					
	S2	0~5V/12~24VDC(三线制)					
	S3	0~10V/12~24VDC(三线制)					
	S4	mV信号输出/1.5mA(恒流)(四线制)					
	S7	mV信号输出/12VDC(恒压)(四线制)					
	S11	0~5V/12~24VDC/(20kHz带宽)(三线制)					
	S12	0~5V/±12VDC/±15VDC(20kHz带宽)(四线制)					
	代号	出线方式					
	C1	直出线					
	C2	航插(变送器适用)					
	代号	选件					
	Q	用户约定					
CYG	571 G	(0~1MPa)	P4	L	1	S1	C1

CYG500系列产品引出微型电缆标配长度为1m(可自选加长), 当采用恒压源(12~24VDC)供电时, 在传感器出线50cm处(或按用户商定)接一个恒流补偿管。

CYG571可配套放大器使用, 提供0~5V(响应频带0~20kHz)或4~20mA(响应频带0~1kHz)的标准信号输出, 便于用户使用, 具有良好的抗干扰能力。放大器及补偿管说明详见第55页。

并非所有组合有效, 更多详细参数代码请咨询!