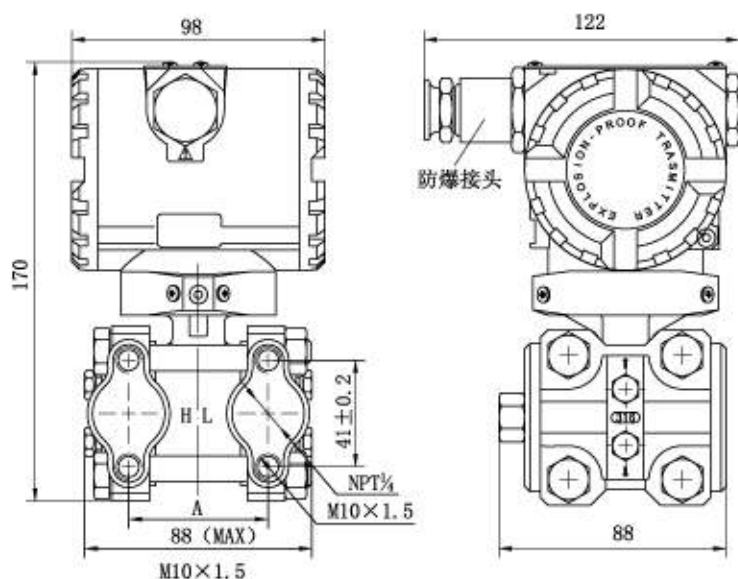




外观图



外形尺寸



上图中A的尺寸见下表

量程代号	2~5	6	7	8	9	0
A(mm)	54.0	55.2	55.6	57.2	57.9	59.1

CYG3351 压力/差压变送器

概述

CYG3351压力/差压变送器具有坚固耐振，量程、零点、阻尼现场连续可调，精度高，稳定性好等特点。最小测量压力达100Pa。

使用对象：液体、气体和蒸汽

产品型号

- ◆ CYG3351GP压力变送器
- ◆ CYG3351AP绝对压力变送器
- ◆ CYG3351DP/HP差压变送器

测量范围

- ◆ 表压：0~1.3kPa~41370kPa
- ◆ 差压：0~0.125kPa~6890kPa
- ◆ 绝压：0~6.8kPa~6890kPa
- ◆ 负压：-0.2kPa~0kPa
-100kPa~40MPa

特点

- ◆ 精度高，稳定性好
- ◆ 固体化结构，抗冲击，抗振动
- ◆ 防爆壳体结构，全天候使用
- ◆ 量程和零位外部连续调节
- ◆ 正迁移可达500%，负迁移可达600%
- ◆ 阻尼可调

使用环境

- ◆ 使用温度：-20℃~85℃
- ◆ 贮藏温度：-40℃~104℃
- ◆ 湿度：0~90%

精度

线性输出：±0.075~±0.1%

(对量程比为1:1)，包括线性、变差、重复性的综合误差。



CYG3351 压力/差压变送器选型表

CYG3351	电容式压力变送器						
代号	名称						
GP	压力变送器						
AP	绝对压力变送器						
DP	差压变送器						
代号	测量范围						
2	0-0.1kPa~1.5kPa	(DP)					
3	0-1.3kPa~7.5kPa	(DP GP)					
4	0-6.2kPa~37.4kPa	(GP AP DP)					
5	0-31.1kPa~186.8kPa	(GP AP DP)					
6	0-117kPa~690kPa	(GP AP DP)					
7	0-345kPa~2068kPa	(GP AP DP)					
8	0-1170kPa~6890kPa	(GP AP DP)					
9	0-3450kPa~20680kPa	(GP)					
0	0-6890kPa~41370kPa	(GP)					
代号	输出						
E	4~20mAADC带可调阻尼						
S1	普通智能型						
S2	高级智能型(全数字化传感器, 自带通讯键盘)						
代号	结构材料			灌充液体			
	法兰和接头	排气/排液阀	隔离膜片				
22	316不锈钢	316不锈钢	316不锈钢	硅油			
23	316不锈钢	316不锈钢	哈氏合金C				
24	316不锈钢	316不锈钢	蒙乃尔				
25	316不锈钢	316不锈钢	钽				
33	哈氏合金C	哈氏合金C	哈氏合金C				
35	哈氏合金C	哈氏合金C	钽				
44	蒙乃尔	蒙乃尔	蒙乃尔				
代号	最大工作压力(静压)MPa (GP AP本项不选)						
A-	1						
B-	4						
C-	10						
D-	14						
E-	25						
F-	32						
代号	选件(不选则不填)*						
M1	0~100%线性指示表						
M3	3位半LCD数字显示表(0~100%线性)						
M4	智能表显示器						
B1	管装弯支架						
B2	板装弯支架						
B3	管装平支架						
D1	侧面泄放阀在压力室上部						
D2	侧面泄放阀在压力室下部						
不注	腰型法兰为1/2-14NPT锥管阴螺纹						
C2	丁字形螺纹接头M20X1.5螺纹,带后部焊φ14引压管的球锥接头						
d	隔爆型dIIBT4						
i	本安型iaIICT6						
j	ΔP 流量变送器4~20mA开方输出(仅智能型)						
CYG3351	DP	8	E	22	B-	M1B1	选型举例

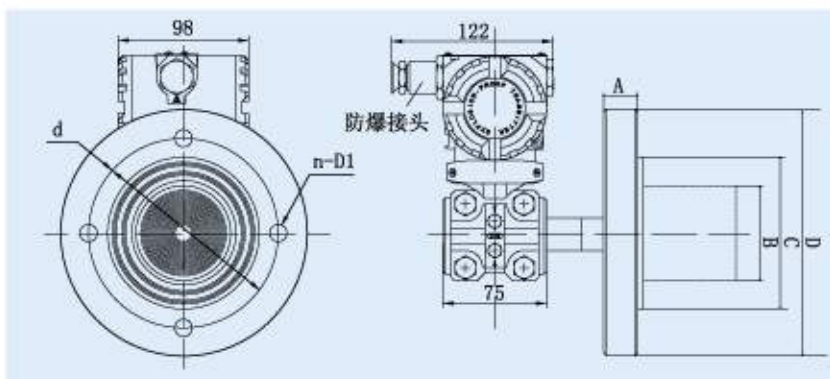
*非所有选项组合有效, 详情可向生产厂咨询。



外观图



外形尺寸



上图中D、D₁、d、A、B、C尺寸见下表(单位: mm)

法兰尺寸mm					螺栓孔		
标称法兰尺寸	外径 D	厚度 A	B	C	数目 n	直径 d(mm)	分布直径 D ₁ (mm)
3"	190	30	80	127	4	19	152
4"	229	30	100	157	8	19	191

CYG 3351LT 法兰式液位变送器

概述

CYG3351LT法兰式液位变送器, 可对各种容器进行精密的液位测量, 有平法兰和插入式法兰供用户选择。按液膜片材料有316L、哈氏合金、蒙耐尔等, 适用于腐蚀性介质。

典型应用: 开口或密封容器的液位。

产品型号

- ◆ CYG3351LT法兰式液位变送器

测量范围

- ◆ 差压: 0 - 6.2 ~ 690kPa
- ◆ 静压: 2.5 MPa

使用环境

- 使用温度: -20℃ ~ 85℃
- 贮藏温度: -40℃ ~ 104℃
- 湿度: 0 ~ 90%

精度

- 线性输出: ±0.075 ~ ±0.1% (对量程比为1:1), 包括线性、变差、重复性的综合误差。



CYG3351LT 法兰式液位变送器选型表

CYG3351LT	法兰式位变送器(最大工作压力2.5MPa)						
代号	量程范围kPa						
4	0-6.2~37.4						
5	0-31.1~186.8						
6	0-117~690						
代号	输出						
E	4~20mADC						
S	智能式						
代号	公称直径尺寸	插入筒长度(mm)	高压测隔离膜片材料				
A0	(3")80(mm)	平	316lSST				
A2	(3")80(mm)	50	316lSST				
A4	(3")80(mm)	100	316lSST				
A6	(3")80(mm)	150	316lSST				
B0	(4")100(mm)	平	316lSST				
B2	(4")100(mm)	50	316lSST				
B4	(4")100(mm)	100	316lSST				
B6	(4")100(mm)	150	316lSST				
C0	(3")80(mm)	平	哈氏C-276				
C2	(3")80(mm)	50	哈氏C-276				
C4	(3")80(mm)	100	哈氏C-276				
C6	(3")80(mm)	150	哈氏C-276				
D0	(4")100(mm)	平	哈氏C-276				
D2	(4")100(mm)	50	哈氏C-276				
D4	(4")100(mm)	100	哈氏C-276				
D6	(4")100(mm)	150	哈氏C-276				
E0	(3")80(mm)	平	钽				
F0	(4")100(mm)	平	钽				
代号	安装法兰						
A	3" 1501b	碳钢镀锌					
B	4" 1501b						
C	3" 3001b						
D	4" 3001b						
代号	结构材料			灌充液体			
	法兰和接头	排气/排液阀	隔离膜片				
22	316不锈钢	316不锈钢	316不锈钢	硅			
23	316不锈钢	316不锈钢	哈氏合金C				
24	316不锈钢	316不锈钢	蒙乃尔				
25	316不锈钢	316不锈钢	钽	油			
33	哈氏合金C	哈氏合金C	哈氏合金C				
35	哈氏合金C	哈氏合金C	钽				
代号	选件(不选则不填)*						
M1	0~100%线性指示表						
M3	3位半LCD数字显示表						
M4	智能显示						
B1	管装弯支架						
B2	板装弯支架						
B3	管装平支架						
D1	侧面泄放阀在压力室上部						
D2	侧面泄放阀在压力室下部						
不注	1/2NPT锥管阴螺纹接头						
C2	丁字形螺纹接头M20×1.5,带后部焊接φ14引压管的球锥连接头						
d	隔爆型dIIBT4						
i	本安型iaIICT6						
CYG3351LT	6	E	A0	B	22	M1B1	选型举例

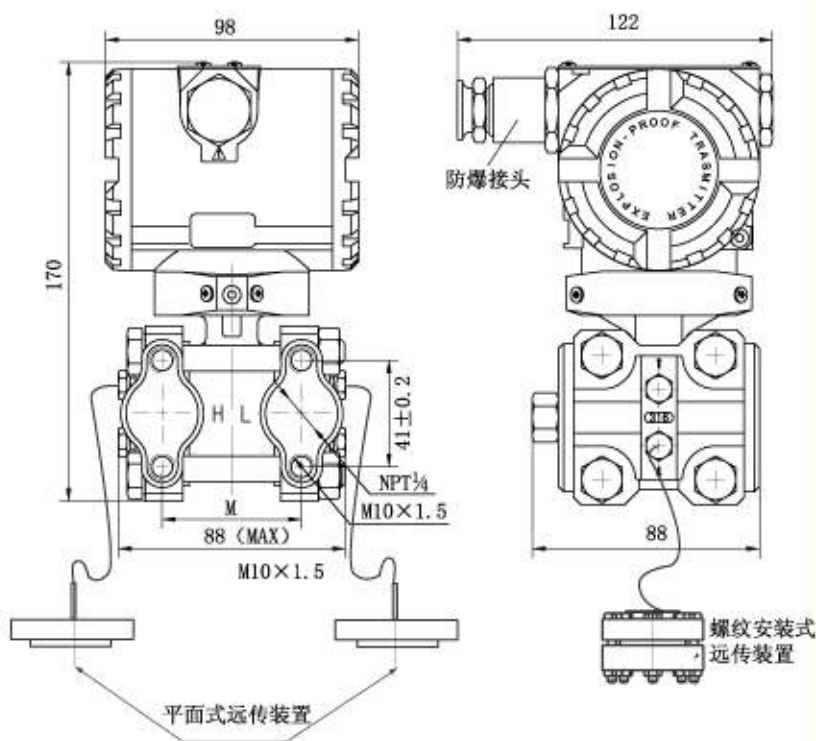
*非所有选项组合有效,详情可向生产厂咨询。



外观图



外形尺寸



CYG3351DP/GP远传差压/压力变送器远传装置形式有四种:

1. 1199FFW型平面式远传法兰
2. 1199RTW型螺纹安装远传式法兰
3. 1199RFW型安装式法兰
4. 1199EFW插入式远传法兰

CYG3351远传压力/差压变送器

概述

CYG3351差压压力变送器连接远传密封装置后,就成为CYG3351远传差压/压力变送器,它仍具有CYG3351差压/压力变送器的各种特点。远传差压/压力变送器可避免被测介质直接和变送器的敏感元件接触。

适应场合

- ◆被测介质对变送器敏感元件有腐蚀作用;
 - ◆需要将高温被测介质与变送器隔离;
 - ◆被测介质中有固体悬浮物或高粘度介质;
 - ◆被测介质用引压管引出时易固化或结晶;
 - ◆被测介质需严格净化测量头,测量头必须保持卫生,严禁污染;
- 使用对象:腐蚀性或粘性的液体
注意:真空场合不宜采用远传变送器

使用环境

使用温度: $-20^{\circ}\text{C} \sim 85^{\circ}\text{C}$
贮藏温度: $-40^{\circ}\text{C} \sim 104^{\circ}\text{C}$
湿度: $0 \sim 90\%$

精度

线性输出: $\pm 0.075 \sim \pm 0.1\%$ (对量程比为1:1), 包括线性、变差、重复性的综合误差。



CYG3351 远传差压/压力变送器选型规格表

CYG3351DP/GP		远传差压/压力变送器		
代号	量程范围kPa			
4	0-6~40			
5	0-31.1~186.8			
6	0-117~690			
7	0-345~2068			
8	0-1170~6890			
代号	输出			
E	4~20mAADC			
代号	法兰材料		隔离膜片	
22	316SST		316SST	
代号	远传装置			
S1	一个远传装置			
S2	二个远传装置			
代号	选件 (不选则不填) *			
M1	0~100%线性指示表			
M3	3位半LCD数字显示表			
M4	智能显示表			
B1	管装弯支架			
B2	板装弯支架			
B3	管装平支架			
d	隔爆型dIIBT4			
i	本安型iaIICT6			
CYG3351DP 4 E 22 S2 M1Bli ← 选型举例				

注：远传装置的选件代号加到CYG3351变送器基本型号之后。

如CYG3351DP4E22S2M1Bli-1199RFW21A11A21-1199CAP30。

* 非所有选项组合有效，详情可向生产厂咨询。

毛细管选型规格表

1199CAP		毛细管材质316、尺寸 $\phi 3 \times 1$	
代号	毛细管长度		
15	1.5m		
30	3.0m		
45	4.5m		
60	6.0m		
75	7.5m		
代号	保护套管		
不注	铠装316		
A	PVC-护套、铠装304		
1199CAP 45 A ← 选型举例			



远传装置充灌液特性表

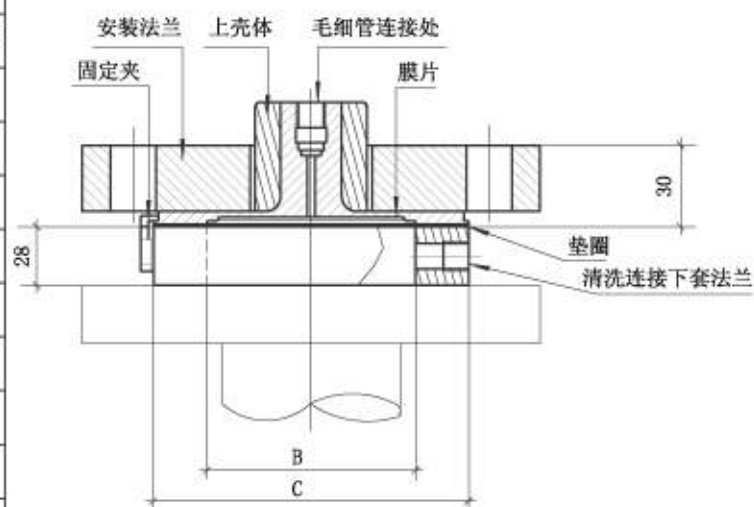
代号	充灌液	温度范围	比重g/(cm ³)	温度膨胀系数	25℃时粘度 (mPa.s)
不注	200系列硅油	-40~149℃	0.934	0.00108	<20
S	高温硅油	15~315℃	1.07	0.00053	44~50
F	氟油	45~205℃	1.85	0.0000864	65

注: 选型代号写在毛细管代号后面

举例: CYG3351DP4E22S2M1B1-1199RFW21A11A21-1199CAP45-S

平面式远传装置选型规格表

1199FFW	平面式远传装置 (无下套法兰)	
	代号	远传装置及安装法兰形式
	11	标准3"
	12	标准4"
	代号	远传装置膜片材料
	A	316SST
	B	哈氏C-276
	C	钽
	D	SIOCFLON
	代号	壳体材料
	11	316SST

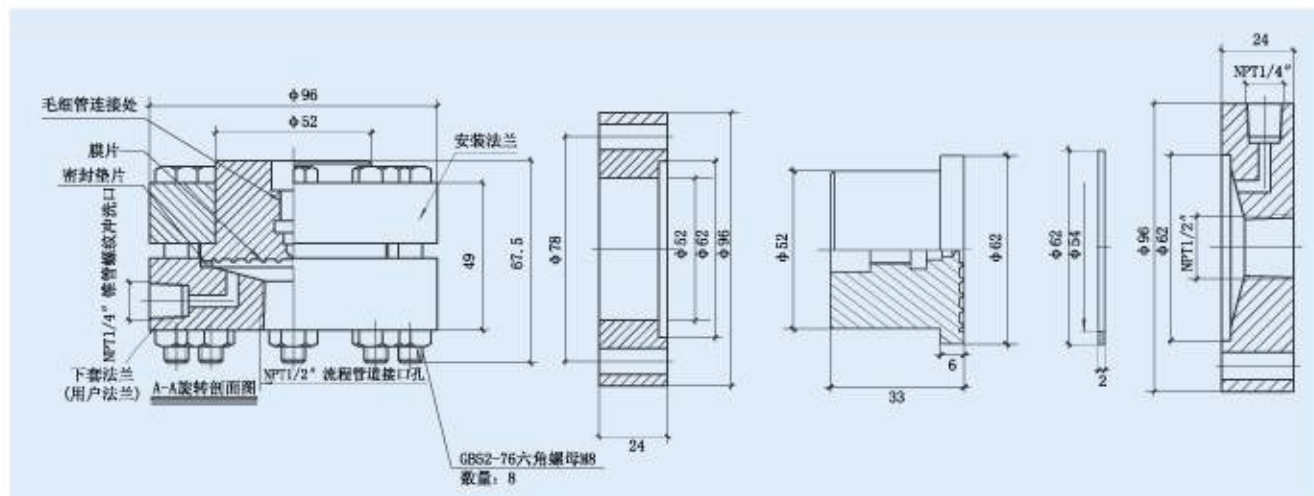


1199FFW 11 A 11 ← 选型举例

1199FFW型平面式远传装置

上图中 B、C 尺寸见下表 (单位: mm)

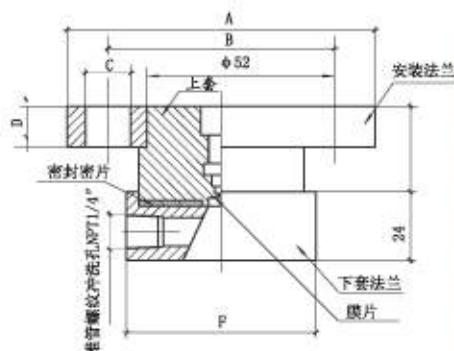
形式	安装法兰尺寸 (mm)				安装法兰螺栓孔尺寸 (mm)		
	外径 D	厚度 A	内径 B	密封外径 C	数目 n	直径 d	分布直径
标准3"	190	30	80	127	4	19	152
标准4"	229	30	100	157	8	18	191



1199RTW型螺纹安装式远传装置 (最大工作压力10MPa) (单位: mm)

螺纹安装式远传装置选型规格表

1199RTW	螺纹安装式远传装置 (最大工作压力10MPa)					
	代号	冲洗备用机				
	11	无				
	21	有				
	代号	远传装置膜片材料				
	A	316SST				
	B	哈氏C-276				
	C	钽				
	代号	结构材料				
	11	安装法兰为钢镀锌, 垫圈为石棉或氟橡胶				
	31	安装法兰为316SST, 垫圈为石棉或氟橡胶				
	代号	下套法兰材料				
	A	316SST				
	B	哈氏合金C				
	代号	引压连接孔				
	13	1/2NPT锥管螺纹				
1199RTW	21	A	11	A	13	选型举例



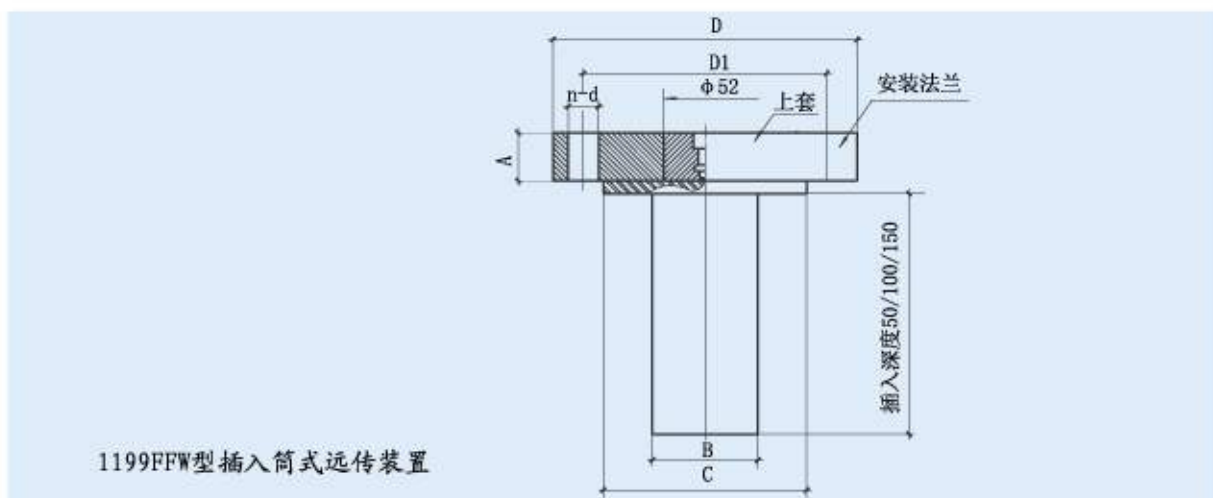
1199RFW型法兰安装远传装置

左图中各项尺寸见下表 (单位: mm)

管径 (英寸)	安装法兰						下套法兰	
	压力 (LB/MPa)	外径 A	厚度 D	螺孔中心距 B	螺孔数量 n	栓孔直径 C	直径 φ(mm)	直径 F(mm)
1	150/2	108	14.3	79.4	4	16	26.9	63.5
	300/2	124	17.2	88.9	4	20		66.5
1-1/2	150/2	127	17.2	98.4	4	16	41.9	78.74
	300/2	156	20.7	114.5	4	23		
2	150/2	152	19.1	120.6	4	20	52.5	95.25
	300/2	165	22.2	127.0	8	20		
3	150/2	191	23.8	152.4	4	20	79	127
	300/2	210	25.5	168.3	8	23		

法兰安装式远传装置选型规格表

1199RFW	法兰安装式远传装置				
	代号	冲洗备用孔			
	11	无			
	21	有			
	代号	远传装置膜片材料			
	A	316SST			
	B	哈氏C-276			
	C	钽			
	代号	结构材料			
	11	安装法兰为碳钢镀锌, 垫圈为石棉或氟橡胶			
	31	安装法兰为不锈钢, 垫圈为石棉或氟橡胶			
	代号	下套尺寸	最大工作压力38℃时	下套材料	
	A21	1"	2.5MPa	316SST(推荐)	
	B21	1"	2.5MPa	哈氏C-276	
	E21	1"	2.5MPa	碳钢镀锌	
	A41	1 1/2"	2.5MPa	316SST(推荐)	
	B41	1 1/2"	2.5MPa	哈氏C-276	
	E41	1 1/2"	2.5MPa	碳钢镀锌	
	A51	2"	2.5MPa	316SST(推荐)	
	B51	2"	2.5MPa	哈氏C-276	
	E51	2"	2.5MPa	碳钢镀锌	
	A71	3"	2.5MPa	316SST(推荐)	
	B71	3"	2.5MPa	哈氏C-276	
	E71	3"	2.5MPa	碳钢镀锌	
	A22	1"	5MPa	316SST(推荐)	
	B22	1"	5MPa	哈氏C-276	
	E22	1"	5MPa	碳钢镀锌	
	A42	1 1/2"	5MPa	316SST(推荐)	
	B42	1 1/2"	5MPa	哈氏C-276	
	E42	1 1/2"	5MPa	碳钢镀锌	
	A52	2"	5MPa	316SST(推荐)	
	B52	2"	5MPa	哈氏C-276	
	E52	2"	5MPa	碳钢镀锌	
	A72	3"	5MPa	316SST(推荐)	
	B72	3"	5MPa	哈氏C-276	
	E72	3"	5MPa	碳钢镀锌	
1199RFW	21	A	11	A21	选型举例



1199FFW型插入筒式远传装置

上图中D、D1、n、d、A、B、C、尺寸见下表(单位: mm)

法兰形式	安装法兰尺寸mm				螺栓孔		
	外径 D	厚度 A	B	C	数目 n	直径 d(mm)	分布直径 D1(mm)
3"	190	30	80	127	4	19	152
4"	229	30	100	157	8	19	91

插入式远传装置选型规格表

1199EFW	插入筒式远传装置				
	代号	插入筒直径和接液部分材料			
	11	(3")80mm316SST			
	12	(3")80mm哈氏合金(特殊订货)			
	13	(4")100mm316SST			
	14	(4")100mm哈氏合金(特殊订货)			
	代号	远传装置膜片材料			
	A	316SST只用于11、13			
	B	哈氏C-276 只用于12、14			
	C	钽			
	代号	插入筒长度			
	20	(2")50mm			
	40	(4")100mm			
	60	(6")150mm			
	代号	法兰材料和额定压力			
	A11	碳钢镀锌、最大工作压力2.5MPa			
	A12	碳钢镀锌、最大工作压力5MPa(不推荐)			
1199EFW	11	A	60	A11	← 选型举例