

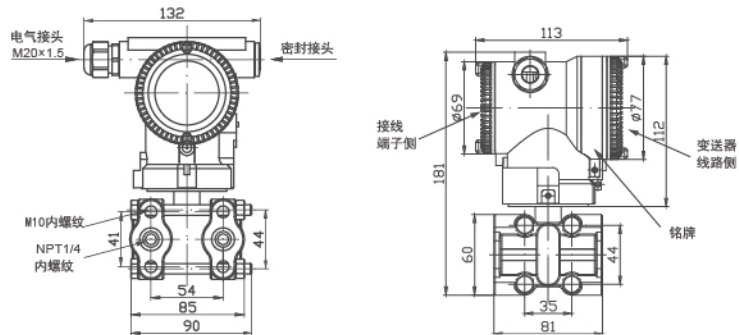
# CYG3351 系列压力/差压变送器

## CYG3351压力/差压变送器

CYG3351压力/差压变送器用于测量液体、气体或蒸汽的液位、密度、压力/差压以及流量，然后将其转变成4~20mA DC HART电流信号输出。采用先进的微处理技术及数字通讯技术，除具有常规智能式的全部功能外，还具有零点自动调整、远程就地控制参数查看、调整控制参数密码锁定等增强功能，同时通过现场总线HART协议，进行远程参数设定、远程控制、自诊断等功能。



尺寸图 (单位: mm)



产品型号	测量范围	
CYG3351GP压力变送器	表压	0-1kPa ~ 40MPa
CYG3351AP绝对压力变送器	绝压	0-6kPa ~ 8MPa
CYG3351DP/HP差压变送器	差压	0-0.125kPa ~ 6MPa
	负压	-0.2kPa ~ 0 kPa -100kPa ~ 40MPa

量程比	40:1 (智能式)
温度漂移	零点漂移: 0.5%FS/50°C 量程漂移: 0.7%FS/50°C
精度等级	0.075% ~ 0.1%
长期稳定性	0.1%/年
允许温度	环境温度 -40°C~85°C; 存储温度 -40°C~85°C; LED液晶显示-20°C~65°C
位置影响	最大可产生0.25kPa的零点误差, 但可校正, 对满量程无影响, 测量本体相对法兰转动无影响
供电电源	9~45VDC; 本安型 (16~30) VDC
输出信号	4~20mADC/HART, 可选择线性或者开方输出
输出负载	50 (U-12) Ω
绝缘电阻	>100MΩ@50V
启动时间	变送器加电2秒内达到性能指标
阻尼时间	0.1-16秒内, 可按0.001秒间隔设定
通讯协议	符合HART通讯协议
电气连接	变送器壳体有两个M20*1.5螺孔
外壳防护	IP67
显示类型	指针或者数字显示
隔爆等级	本安型
材料	壳体: 低铜铸铝, 表面涂层环氧喷塑, 传感器、接头、压力容室、泄放阀等标准为316L

## 选型表

CYG3351		电容式变送器				
压力类型	GP	压力变送器				
	DP	差压变送器				
	AP	绝压变送器				
	DR	微差压变送器				
	HP	高静压差压变送器				
	量程范围()	2	0-0.1kPa-1kPa			
3		0-1 kPa-6kPa	GP	DP		
4		0-6 kPa-40kPa	GP	DP	AP	HP
5		0-40 kPa-200kPa	GP	DP	AP	HP
6		0-0.16MPa-1MPa	GP	DP	AP	HP
7		0-0.4 MPa-2 MPa	GP	DP	AP	HP
8		0-1.6 MPa-8 MPa	GP	DP	AP	HP
9		0-4 MPa-20 MPa	GP			
0		0-6 MPa-40 MPa	GP			
精度等级		P1	0.1%			
	P3	0.25%				
	P4	0.5%				
输出信号	S1	4~20mADC 二线				
	S5	1-5VDC 三线				
	S6	4~20mADC 二线 (带HART协议通讯)				
结构材料	代号	法兰接头	排气/排液阀	隔离膜片	灌充液体	
	22	316不锈钢	316不锈钢	316不锈钢	硅油	
	23	316不锈钢	316不锈钢	哈氏合金C		
	24	316不锈钢	316不锈钢	蒙乃尔		
	25	316不锈钢	316不锈钢	钽		
	33	哈氏合金C	哈氏合金C	哈氏合金C		
	35	哈氏合金C	哈氏合金C	钽		
44	蒙乃尔	蒙乃尔	蒙乃尔			
最大工作压力(静压) MPa (GP/AP本项不选)	A-	≤2.5 一般静压				
	B-	≤6.4 一般静压				
	C-	≤10 一般静压				
	D-	≤16 高静压				
	E-	≤25 高静压				
	F-	≤32 高静压				
附加项	M1	线性指示表 (0-100%刻度)				
	M3	数字显示表				
	B1	管装弯支架 (管外径Φ50-60)				
	B2	板装弯支架				
	B3	管装平支架 (管外径Φ50-60)				
	D1	侧面排气/排液阀在上部				
	D2	侧面排气/排液阀在下部				
	C0	夹板上为1/4NPT 内螺纹				
	C1	腰型法兰上为1/2-14NPT 锥管阴螺纹,丁字型腰型法兰 M20×1.5 阳螺纹				
	C2	带后部焊接φ14 引压管的球锥接头,夹板上为1/4NPT 内螺纹				
	C3	带后部焊接φ14 引压管的球锥接头				
	d	隔爆型 ExdIIBT4				
	i	本安型 ExialICT6				
S	不锈钢三阀组					

\*并非所有组合有效,更多详细参数代码请咨询!

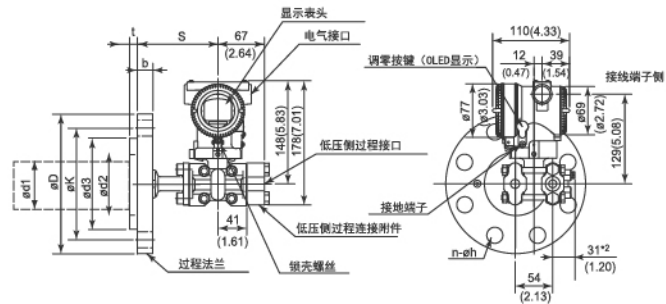
# CYG3351 系列压力/差压变送器

## CYG3351法兰式液位变送器

CYG3351法兰式液位变送器可对各种容器进行精密液位测量，有平法兰和插入法兰可供用户选择。法兰膜片有316L、哈氏合金、蒙耐尔、钽，适用于腐蚀介质。



尺寸图 (单位: mm)



产品型号	测量范围	
CYG3351LT法兰式 液位变送器	差压	0-6kPa ~ 690kPa
	静压	2.5 MPa

温度漂移	零点漂移: 0.5%FS/50°C 量程漂移: 0.7%FS/50°C
精度等级	0.1%, 0.3%, 0.5%, 最高可提供0.075%
长期稳定性	0.1%/年
允许温度	环境温度 -40°C~85°C 存储温度 -40°C~100°C 测量介质温度 -40°C~300°C
位置影响	最大可产生0.25kPa的零点误差, 但可校正, 对量程无影响
供电电源	9~45VDC; 本安型 (16~30) VDC
输出信号	4~20mA DC/HART, 可选择线性或者开方输出
输出负载	50 (U-12) Ω
绝缘电阻	>100MΩ@50V
启动时间	变送器加电2秒内达到性能指标
阻尼时间	0.1-16秒内, 可按0.001秒间隔设定
通讯协议	符合HART通讯协议
电气连接	变送器壳体有两个M20*1.5螺孔
外壳防护	IP67
显示类型	指针或者数字显示
防爆等级	本安型ExiallCT6, 隔爆型ExdllBT4
材料	壳体: 低铜铸铝, 表面涂层环氧喷塑, 传感器、接头、压力容器、泄放阀等标准为316L 膜片: 316L、哈氏合金、钽、蒙乃尔
灌充液	硅油、高温硅油、氟油
过程连接	法兰: 直装、侧装; 膜片: 齐平式、插入式

## 选型表

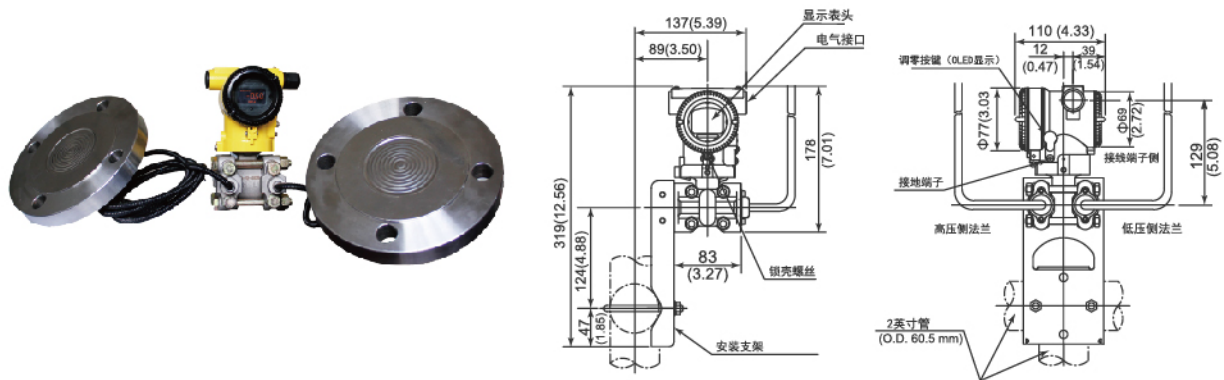
CYG3351		法兰式液位变送器			
量程范围()	代号	量程范围			
	4	0—6kPa~40kPa			
	5	0—40kPa~200kPa			
	6	0—0.16MPa~1MPa			
	代号	精度			
	P0	0.075%			
	P1	0.1%			
	代号	输出			
	E	4~20mAADC 两线			
	S	4~20mAADC 两线 (带HART 协议)			
	代号	公称直径尺寸	插入筒长度 (mm)	高压测隔离膜片材料	
	A0	(3") 80(mm)	平	316L 不锈钢	
	A2	(3") 80(mm)	50	316L 不锈钢	
	A4	(3") 80(mm)	100	316L 不锈钢	
	A6	(3") 80(mm)	150	316L 不锈钢	
	B0	(4") 100(mm)	平	316L 不锈钢	
	B2	(4") 100(mm)	50	316L 不锈钢	
	B4	(4") 100(mm)	100	316L 不锈钢	
	B6	(4") 100(mm)	150	316L 不锈钢	
	C0	(3") 80(mm)	平	哈氏C-276	
	C2	(3") 80(mm)	50	哈氏C-276	
	C4	(3") 80(mm)	100	哈氏C-276	
	C6	(3") 80(mm)	150	哈氏C-276	
	D0	(4") 100(mm)	平	哈氏C-276	
	D2	(4") 100(mm)	50	哈氏C-276	
	D4	(4") 100(mm)	100	哈氏C-276	
	D6	(4") 100(mm)	150	哈氏C-276	
	E0	(3") 80(mm)	平	钽	
	F0	(4") 100(mm)	平	钽	
安装法兰	代号	安装法兰			
	A	3"1501b	碳钢镀锌		
	B	4"1501b			
	C	3"3001b			
	D	4"3001b			
结构材料	代号	法兰和接头	排气/排液阀	排隔离膜片	灌注液体
	22	316不锈钢	316不锈钢	316不锈钢	硅油
	23	316不锈钢	316不锈钢	哈氏合金C	
	24	316不锈钢	316不锈钢	蒙乃尔	
	25	316不锈钢	316不锈钢	钽	
	33	哈氏合金C	哈氏合金C	哈氏合金C	
	35	哈氏合金C	哈氏合金C	钽	
附加项	M1	线形指示表 (0-100% 刻度)			
	M3	数字显示表			
	M4	智能显示			
	B1	管装弯支架			
	B2	板装弯支架			
	B3	管装平支架			
	D1	侧面排气/ 排液阀在上部			
	D2	侧面排气/ 排液阀在下部			
	C1	腰型法兰上为1/2-14NPT 锥管阴螺纹			
	C2	丁字型腰型法兰 M20×1.5 阳螺纹, 带后部焊接φ14 引压管的球锥接头			
C3	夹板上为1/4NPT 内螺纹, 带后部焊接φ14 引压管的球锥接头				
d	隔爆型ExdII BT4				
i	本安型Exiall CT6				

# CYG3351 系列压力/差压变送器

## CYG3351远传压力/差压变送器

CYG3351压力/差压变送器带上远传密封装置后,就成为远传压力/差压变送器,它仍具有CYG3351差压/压力变送器的各种特点。通过远传装置可以避免被测量介质直接与变送器的传感器膜片接触,从而提高了变送器的使用范围。

尺寸图 (单位: mm)



产品型号	测量范围
CYG3351GP压力变送器	被测量介质对变送器敏感元件有腐蚀作用的场合
	需要将高温被测介质与变送器隔离的场合
	被测量介质中有固体悬浮物或高粘度介质的场合
	被测量介质用引压管引出时易固化或结晶的场合
	测量头必须保持卫生, 严禁污染场合
量程	表压0~6kPa~20MPa差压0~6kPa~8MPa
压力类型	表压, 负压, 差压
量程比	40:1 (智能式)
温度漂移	零点漂移: 0.5%FS/50°C 量程漂移: 0.7%FS/50°C
精度等级	0.1%, 0.25%, 0.5%, 最高可提供0.075%
长期稳定性	0.1%/年
允许温度	环境温度 -40°C~85°C 存储温度 -40°C~100°C 测量介质温度 -40°C~300°C
位置影响	最大可产生0.25kPa的零点误差, 但可校正, 对量程无影响
供电电源	9~45VDC; 本安型 (16~30) VDC
输出信号	4~20mADC/HART, 可选择线性或者开方输出
输出负载	50 (U-12) Ω
绝缘电阻	>100MΩ@50V
启动时间	变送器加电2秒内达到性能指标
阻尼时间	0.1~16秒内, 可按0.001秒间隔设定
通讯协议	符合HART通讯协议
电气连接	变送器壳体有两个M20*1.5螺孔
外壳防护	IP67
显示类型	指针或者数字显示
隔爆等级	本安型ExiallCT6, 隔爆型ExdllBT4
材料	壳体: 低铜铸铝, 表面涂层环氧喷塑, 传感器、接头、压力容器、泄放阀等标准为316L
灌充液	硅油、高温硅油、氟油
过程连接	根据选型表确定

## 选型表/毛细管选型规格

<b>CYG3351</b>	电容式变送器		
压力类型	GP	压力变送器	
	DP	差压变送器	
量程范围	4	0—6kPa~40kPa GP/DP	
	5	0—40kPa~200kPa GP/DP	
	6	0—0.16MPa~1MPa GP/DP	
	7	0—0.4MPa~2MPa GP/DP	
	8	0—1.6MPa~8MPa GP/DP	
	9	0—4MPa~20MPa GP	
输出信号	E	4~20mADC 二线	
	K	1~5VDC 三线	
	S	4~20mADC 二线 (带HART 协议)	
结构材料	代号	法兰接头	隔离膜片
	22	316不锈钢	316不锈钢
远程装置	代号	远程装置	
	S1	一个远传装置 (具体形式见远传装置选型表)	
	S2	两个远传装置 (具体形式见远传装置选型表)	
附加项	代号	附加项	
	M1	线形指示表 (0-100% 刻度)	
	M3	数字显示表	
	B1	管装弯支架 (管外径φ50-60)	
	B2	板装弯支架	
	B3	管装平支架 (管外径φ50-60)	
	d	隔爆型 ExdIIBT4	
	i	本安型 ExialICT6	
F	膜片贴聚四氟乙烯		
T	膜片及接液部分喷涂特氟龙		

<b>1199CAP</b>	毛细管材质316、尺寸φ3×1		
代号	毛细管长度		
15	1.5m		
30	3.0m		
45	4.5m		
60	6.0m		
75	7.5m		
代号	保护套管		
不注	铠装316		
A	PVC- 护套, 铠装304		

\*注: 非所有选项组合有效, 更多详细参数代码请咨询!