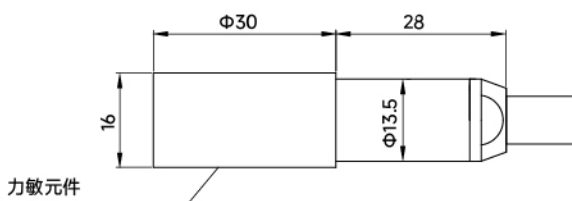


CYG711动态土应力传感器

静态特性与动态指标优异，适用于岩土力学中颗粒度较细、动态频响要求高的工况，广泛应用于岩土力学、土木工程以及爆破试验中。量程小于2MPa感压膜有效面积13 mm²，量程大于4MPa感压膜有效面积4 mm²。

外形示意图（单位：mm）



量程	0~500kPa至0~40MPa间任意量程（特殊量程可以协商订制）		
固有频率	≥100kHz		
供电方式	①恒流源或恒压源	②±15VDC	③24VDC
输出方式	差分毫伏信号	配有放大器，标称值0~5V（20kHz、100kHz带宽）	
测量介质温度	-40°C~125°C		
补偿温度	0°C~70°C（其它特殊温区可协商订制）		
年稳定性	±0.2%FS/年（典型值）、±0.5%FS/年（最大值）		
测量介质	与硅、不锈钢兼容的无腐蚀性介质		
外形尺寸	Φ30×16mm		
变送器精度	0.5%	1%	
传感器精度	0.25%	0.5%	
非线性	±0.2% ~ ±1%		
零点时漂	0.2mv/8h	0.3 mv/8h	
零位温度系数	0.02% FS/°C	0.03% FS/°C	
灵敏度温度系数	0.02% FS/°C	0.03% FS/°C	

CYG711可配套放大器使用，提供0~5V（响应频带0~20kHz）或4~20mA（响应频带0~1kHz）的标准信号输出，便于用户使用，具有良好的抗干扰能力。

并非所有组合有效，详细请咨询！

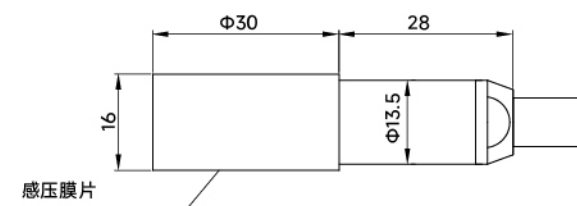
CYG1700 系列土应力及风载荷传感器

CYG712土应力传感器

静态特性与动态指标优异，抗腐蚀性能强，广泛应用于土体力学、土木工程以及爆破试验中。感压膜有效面积为该产品圆直径有效面积。



外形示意图 (单位: mm)



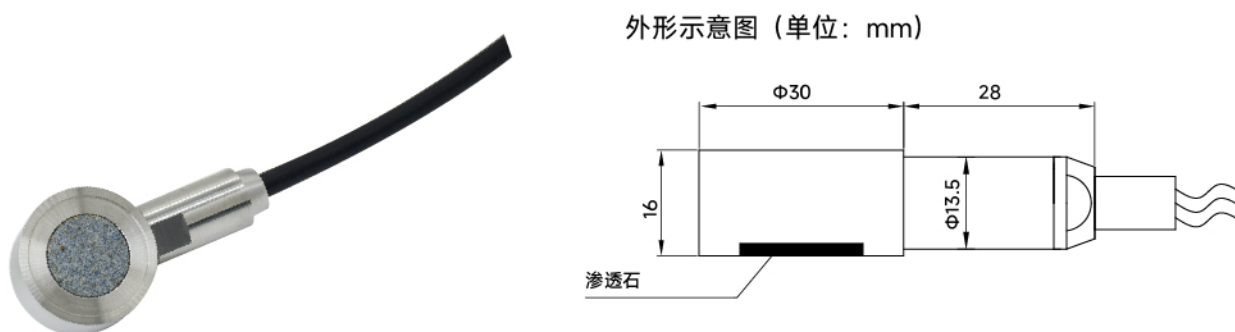
量程	0~200kPa至0~40MPa间任意量程 (特殊量程可以协商订制)		
固有频率	≥20kHz (传感器相对直径越大、量程越小、固有频率越小)		
供电方式	①恒流源或恒压源	②±15VDC	③12~24VDC
输出方式	①差分毫伏信号 ②配有放大器, 标准值0~5V ③配有放大器, 标准值4~20mA		
测量介质温度	-40°C~80°C		
补偿温度	0°C~70°C		
年稳定性	0.2%FS/年~0.5%FS/年		
测量介质	与不锈钢兼容的介质		
变送器精度	0.5%	1%	
传感器精度	0.25%	0.5%	
非线性	±0.2% ~ ±1%		
零点时漂	0.2 mv/8h	0.3 mv/8h	
零位温度系数	0.03% FS/°C	0.05% FS/°C	
灵敏度温度系数	0.03% FS/°C	0.05% FS/°C	

CYG712可配套放大器使用, 提供0~5V (响应频带0~20kHz) 或4~20mA (响应频带0~1kHz) 的标准信号输出, 便于用户使用, 具有良好的抗干扰能力。

并非所有组合有效, 详细请咨询!

CYG715渗透水/孔隙水压力传感器

静态特性优异、长期稳定性好、灵敏度高，适用于渗透水压测量，通常与动态土应力传感器配套使用，使用前透水石应采用水或硅油饱和。



量程	0~20kPa至0~5MPa间任意量程（特殊量程可以协商订制）	
非线性	±0.2%~±0.5%	
供电方式	①恒流源或恒压源	②±15VDC
输出方式	差分毫伏信号	配有放大器，标准值0~5V
测量介质温度	-20°C~80°C	
补偿温度	0°C~70°C	
年稳定性	0.2%FS/年~0.5%FS/年	
测量介质	与硅、不锈钢兼容的介质	
变送器精度	0.5%	1%
传感器精度	0.25%	0.5%
非线性	±0.2% ~ ±1%	
零点时漂	0.2mv/8h	0.3 mv/8h
零位温度系数	0.02% FS/°C	0.03% FS/°C
灵敏度温度系数	0.02% FS/°C	0.03% FS/°C

CYG715可配套放大器使用，提供0~5V（响应频带0~20kHz）或4~20mA（响应频带0~1kHz）的标准信号输出，便于用户使用，具有良好的抗干扰能力。

并非所有组合有效，详细请咨询！

CYG1700 系列土应力及风载荷传感器

CYG718复合土应力传感器

该产品由一个土应力传感器与一个渗透压传感器组成，静态特性优异、长期稳定性好，适用于土体中总应力、渗透压力以及有效压力的测量，广泛应用于泥石流、山体滑坡等自然灾害的预警与监测研究。

外形示意图（单位：mm）



土应力量程	0~200kPa至0~20MPa间任意量程（特殊量程可以协商订制）	
渗透水量程	0~20kPa至0~5MPa间任意量程（特殊量程可以协商订制）	
供电方式	①恒流源或恒压源	②±15VDC
输出方式	差分毫伏信号	配有放大器，标准值0~5V
测量介质温度	-40°C~80°C	
补偿温度	0°C~70°C	
年稳定性	0.2%FS/年~0.5%FS/年	
测量介质	与硅、不锈钢兼容的介质	
变送器精度	0.5%	1%
传感器精度	0.25%	0.5%
非线性	±0.2% ~ ±1%	
零点时漂	0.2mv/8h	0.3 mv/8h
零位温度系数	0.02% FS/°C	0.03% FS/°C
灵敏度温度系数	0.02% FS/°C	0.03% FS/°C

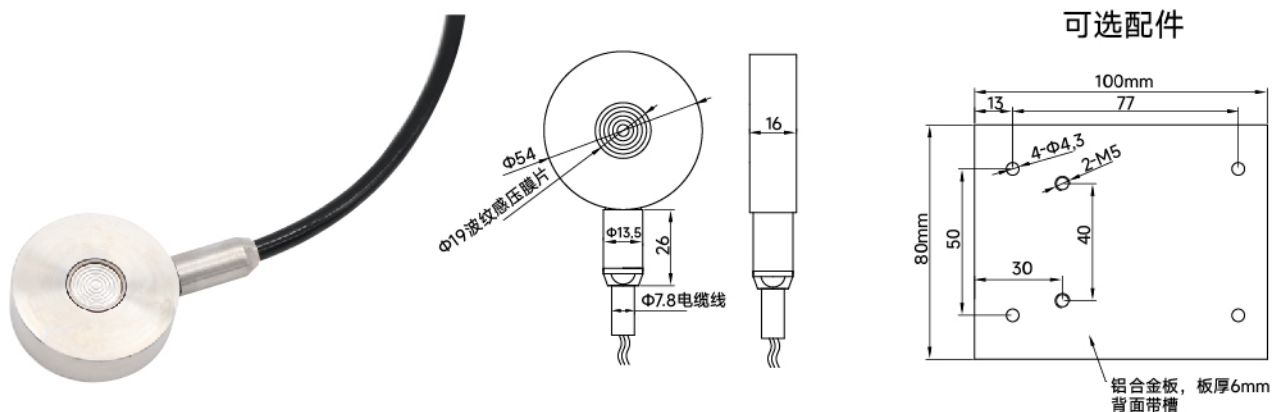
CYG718可配套放大器使用，提供0~5V（响应频带0~20kHz）或4~20mA（响应频带0~1kHz）的标准信号输出，便于用户使用，具有良好的抗干扰能力。

并非所有组合有效，详细请咨询！

CYG1721风雨荷载压力传感器

集传感器、智能化信号补偿放大电路及防雷电路于一体，厚度薄、体积小、时漂稳定性良好，适用于测量风雨复合力场下的建筑风载荷。可贴于建筑物表面进行测量，基本不影响空气的流长分布，受环境温度影响小，特别设计的防水防尘结构能够很好的适应测试环境。推荐用于飓风，台风等减灾设计试验目的应用。微小尺寸可参考CYG516及CYG506。

外形示意图 (单位: mm)



量程	0~±2~±10kPa	
输入电压	24VDC	
输出信号	4~20mA	
工作温度	-10°C~60°C	
补偿温度	0°C~50°C (也可按用户要求温区范围补偿)	
过载能力	≥200%FS	
变送器精度	0.25% (P3)	0.5% (P4)
零位、灵敏度温度系数	0.02%FS/°C	0.03%FS/°C
零位短期时漂	0.2%FS/8h	0.3%FS/8h
零位长期稳定性	0.3%FS/1年	0.5%FS/1年

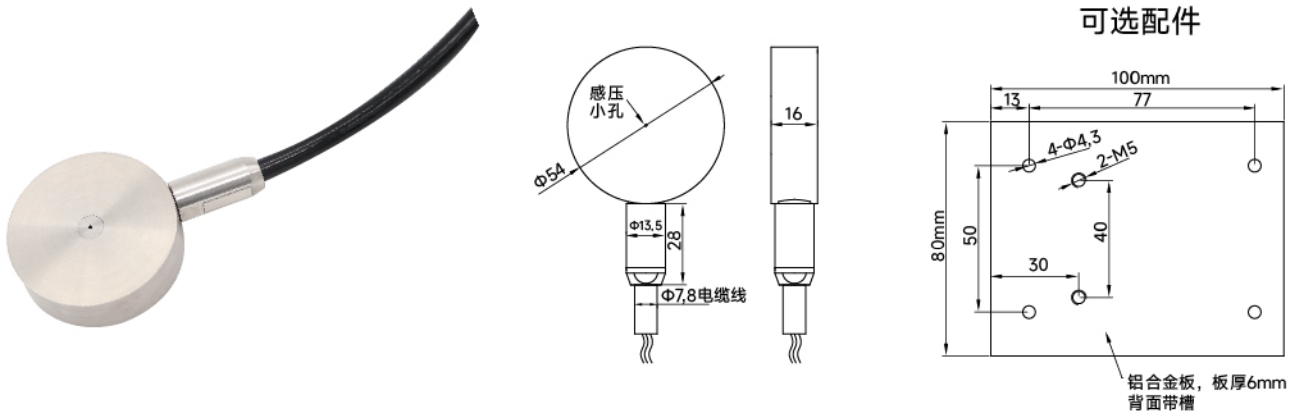
并非所有组合有效，详细请咨询！

CYG1700 系列土应力及风载荷传感器

CYG1722风荷载压力传感器

集传感器与信号放大电路于一体，厚度薄、体积小、动态性能优良，专为空气动力学研究设计，适用于基本无雨环境建筑物表面的动态风荷载流场测量，如高速运动物的相互影响测量。可贴于被测物体表面，基本不影响流场。

外形示意图 (单位: mm)



量程	0~±1~±20kPa正负压力	
输入电压	12V/24V	
输出信号	4~20mA	
工作温度	-10°C~60°C	
补偿温度	0°C~50°C (也可按用户要求温区范围补偿)	
过载能力	≥200%FS	
变送器精度	0.25% (P3)	0.5% (P4)
零位、灵敏度温度系数	0.02%FS/°C	0.03%FS/°C
零位短期时漂	0.2%FS/8h	0.3%FS/8h
零位长期稳定性	0.3%FS/1年	0.5%FS/1年

并非所有组合有效，详细请咨询！

选配表

CYG	17XX	变送器选型 例: CYG1711					
	7XX	传感器选型					
		代号	量程				
		()	例: (0 ~ 50kPa)				
		代号	精度等级				
		P3	0.25%				
		P4	0.5%				
		P5	1.0%				
		代号	电源/输出				
		S1	4 ~ 20mA/24VDC(两线制)				
		S2	0 ~ 5V /12 ~ 24VDC(三线制)				
		S3	0 ~ 10V/12 ~ 24VDC(三线制)				
		S4	mV信号输出/1.5mA (恒流) (四线制)				
		S7	mV信号输出/12VDC (恒压) (四线制)				
		S11	0-5V/12-24VDC/ (20kHz带宽) (三线制)				
		S12	0-5V/±12VDC/±15VDC (20kHz带宽) (四线制)				
		S13	0-5V/±12VDC/±15VDC (100kHz带宽) (四线制)				
		S14	0-5V/±12VDC/±15VDC (200kHz带宽) (四线制)				
		代号	出线方式				
		C1	直出				
		C4	IP68防水直出				
		代号	选件 (不选择不填)				
		Q	客户约定				
CYG	1711	(0-50kPa)	P5	S1	C1	Q	选型举例

并非所有组合有效，更多详细参数代码请咨询！