

CYG400 系列高频动态压力传感器

CYG405高频动态低压传感器



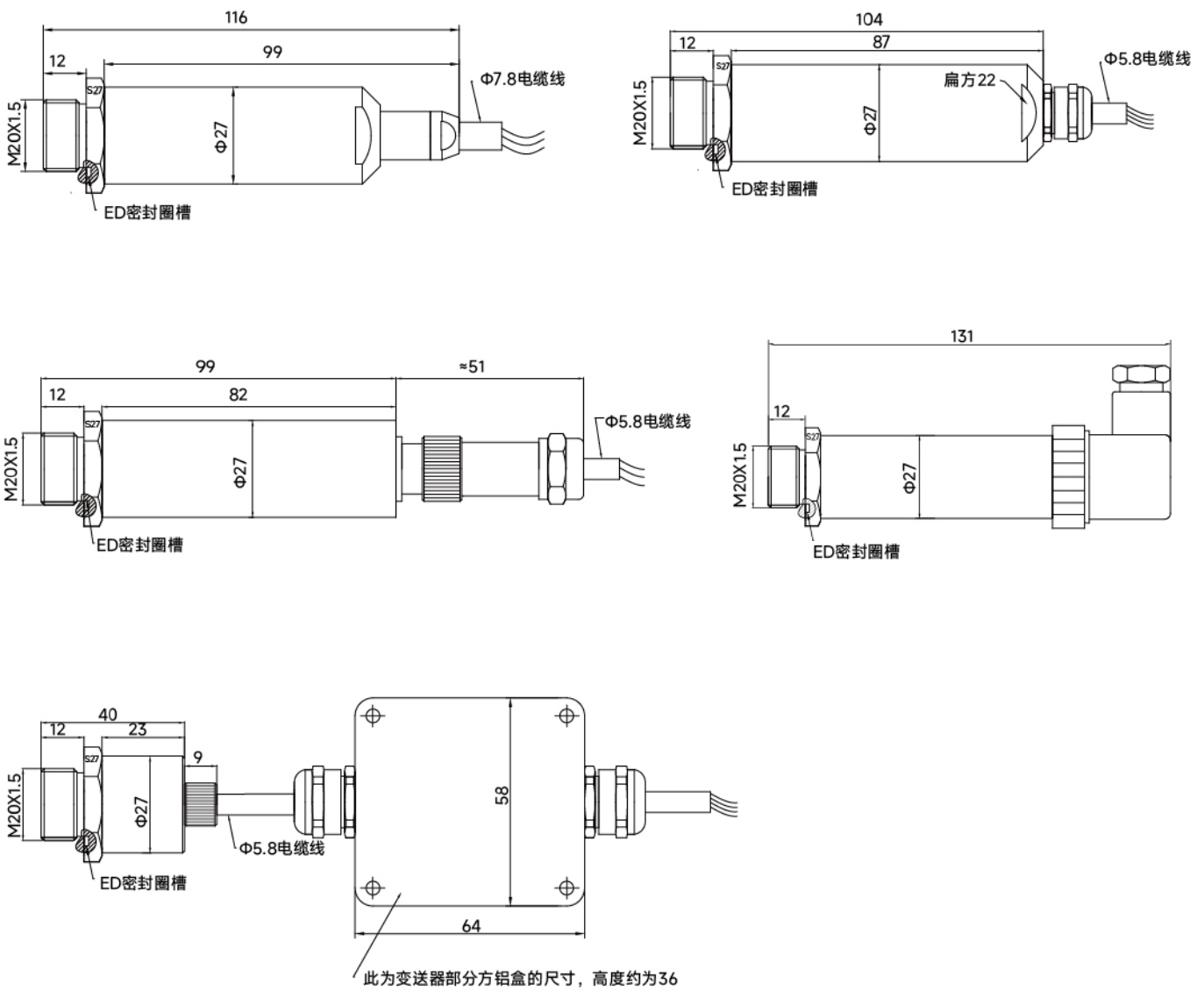
无管腔全齐平结构，优越的静态性能及动态响应能力，低噪声、高分辨率、高信噪比，低量程，可选配双屏蔽互绞专用抗干扰电缆。适用于要求齐平、连准齐平微孔腔都不允许的动态压力测量，尤其液体介质低压动态压力测量。

压力量程 kPa	300	400	500	600	700	800
固有频率 kHz	150	150	150	150	180	180
上升时间 μs	可达微秒级					
工作温度	-40°C~85°C或-55°C~125°C（有特殊温区可订制）					
补偿温度	0°C ~ 70°C（有特殊温区可订制）					
供电方式	传感器：恒流（1mA、1.5mA）或恒压12VDC 变送器： $\pm 15\text{VDC}$ 、12 ~ 24VDC					
输出方式	差分毫伏信号			配有放大器，标准值0 ~ 5V		
抗光干扰特性	抗自然可见光					
测量介质	与硅、不锈钢兼容的无腐蚀非导电性介质（特殊测量介质需提前告知）					
变送器精度	0.5%			1.0%		
传感器精度	0.25%			0.5%		
非线性	$\pm 0.2\% \sim \pm 0.5\%$					
零点时漂	0.15mv/8h			0.2 mv/8h		
零位温度系数	0.03%FS/°C			0.05%FS/°C		
灵敏度温度系数	0.03%FS/°C			0.05%FS/°C		

并非所有组合有效，详细请咨询！

外形尺寸 (CYG401、402、405)

尺寸图 (单位: mm)



选型表

各传感器型号均可配置下列宽带信号处理器，构成宽带动态压力变送器。长距离布线建议订购一体式结构变送器，变送器在原传感器型号三位前加“1”（例：CYG401高频动态压力传感器，其对应变送器型号为CYG1401）。

- ◆ 宽带信号处理器，按带宽分为：
 - 0 ~ 20kHz 上升时间5us
 - 0 ~ 100kHz 上升时间1us
 - 0 ~ 200kHz 上升时间0.2us
- ◆ 宽带信号处理器采用±12V或±15V线性电源供电，推荐采用朝阳军用电源。0 ~ 20kHz也可选12 ~ 24VDC线性电源供电。
- ◆ 变送器输出信号模式为0 ~ 5V，也可按用户要求定制。
- ◆ 带宽信号处理单元只能承受-40°C ~ 125°C，可订制航空航天级产品（使用温度-55°C ~ 125°C）

CYG	14XX	变送器选型 例：CYG1401							
	4XX	传感器选型（CYG1410~CYG1414只有变送器型号）							
		代号 ()	量程 例：0-1MPa						
		代号	精度等级						
		P3	0.25%						
		P4	0.5%						
		P5	1.0%						
		代号	电源/输出						
		S4	mV信号输出/1mA/1.5mA（恒流）						
		S7	mV信号输出/12VDC（恒压）						
		S11	0-5V/12-24VDC/（20kHz带宽）						
		S12	0-5V/±12VDC/±15VDC（20kHz带宽）						
		S13	0-5V/±12VDC/±15VDC（100kHz带宽）						
		S14	0-5V/±12VDC/±15VDC（200kHz带宽）						
		代号	出线方式						
		C1	直出						
		C2	航插						
		C3	霍斯曼						
		C4	IP68防水直出						
		代号	安装接口						
		A1	M20×1.5						
		A6	用户提供接口标准						
		代号	附加功能						
		F4	抗红外光						
		Q	客户约定						
CYG	1401	(0~1MPa)	P3	S12	C2	A1	F4	Q	选型举例

并非所有组合有效，更多详细参数代码请咨询！