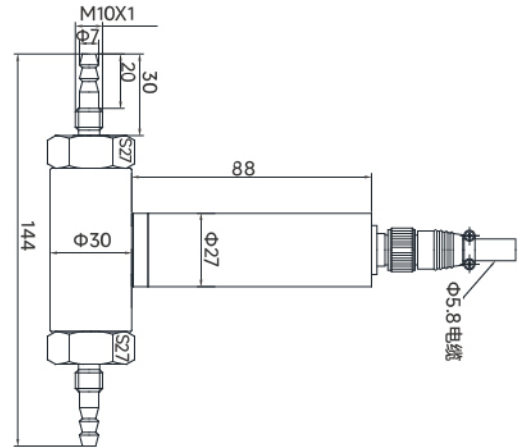


CYG1200 系列差压及微差压变送器

CYG1202低差压变送器

适用于洁净无腐蚀性气体介质的小差压测量。

尺寸图 (单位: mm)



量程 (D)	0 ~ ±2.5、0 ~ ±7、0 ~ ±35、0 ~ ±100、0 ~ ±200、0 ~ ±700kPa		
过载能力①	5×FS(≤30kPa)、4×FS(≤700kPa)		
承受静压	1MPa		
精度 (非线性、重复性、迟滞)	0.15%	0.25%	0.5%
零位温度系数	2×10 ⁻⁴ FS/°C	2×10 ⁻⁴ FS/°C	3×10 ⁻⁴ FS/°C
灵敏度温度系数	2×10 ⁻⁴ FS/°C	2×10 ⁻⁴ FS/°C	3×10 ⁻⁴ FS/°C
补偿温度范围	0°C ~ 70°C		
介质温度范围	-40°C ~ 125°C		
长期稳定性	0.15%FS/yr. (≤30kPa:0.25%FS/yr.)		
供电 (TYP)	24V DC	12/24V DC	1.5mA DC (传感器)
输出信号	4 ~ 20 mA (两线制)	0/1 ~ 5 V (三线制)	80±40mV
负载电阻*	≤(U - 9V) / 0.02 A 或 ≤(U - 12.5V) / 0.02 A	> 5 kΩ	输出阻抗 (TYP) 5KΩ±20%
测量介质	与不锈钢、硅、金、可伐合金、高分子环氧树脂材料兼容的绝缘性气体		
压力接头 (TYP)	M12×1; M20×1.5; G½		
电气接口	航插、霍斯曼、电缆锁头		

*为适应不同技术要求可能会采用高起始工作电压的4-20mA变送电路。

并非所有组合有效, 详细请咨询!

① 为正端过载压力, 负端以150psi或4倍额定压力取小。

CYG1200 系列差压及微差压变送器

选型表

CYG12XX	差压及微差压变送器							
代号	类型							
D	差压							
代号	量程							
()	例: (0 ~ 1MPa)							
代号	精度等级							
P4	0.5%							
P3	0.25%							
P2	0.15%							
代号	电气接口							
S1	4 ~ 20mA/24V (两线制)							
S2	0 ~ 5V /12 ~ 24V (三线制)							
S3	0 ~ 10V /12-24V (三线制)							
S5	mV信号输出/1.5mA(恒流) (四线制)							
代号	出线方式							
C1	直出线(电缆锁头、滚花帽)							
C2	航插							
C3	赫斯曼							
C4	IP68防水出线							
代号	压力接口							
A1	M20×1.5							
A5	φ7塔形气接咀							
A6	用户提供接口标准							
A13	φ6mm快拧接头(同侧出口)							
A14	M12×1 74°锥							
代号	选件							
i	本质安全型 (仅限S1信号类型)							
F5	LED显示表头							
F6	LCD显示表头							
Q	用户约定							
CYG1201	D	(0-1MPa)	P4	S1	C1	A1	F4	选型举例

*并非所有组合有效，更多详细参数代码请咨询！